



Fabricado por:
Backyard Discovery
3305 Airport Drive, Pittsburg, KS 66762
800-856-4445

Basepoint Business Centre: Rivermead Drive, Westlea, Swindon SN5 7EX Teléfono: 0800-118-2476
J.P. Coenstraat 7, The Bridge, The Hague, 2595 WP, Netherlands. Teléfono: 08005678990

GAZEBO SAXONY PARA PARRILLADA

MODELO N.º 2104617B



Visite www.backyarddiscovery.com

For the most up to date assembly manual, to register your set, or to order replacement parts *Para obtener instrucciones en español, visite* www.backyarddiscovery.com



PASO A PASO FÁCIL
INSTRUCCIONES INTERACTIVAS EN 3D
DESCARGUE LA APLICACIÓN GRATUITA



¡SERVICIOS
DE INSTALACIÓN
DISPONIBLES!*

*Consulte el interior para obtener
más detalles*

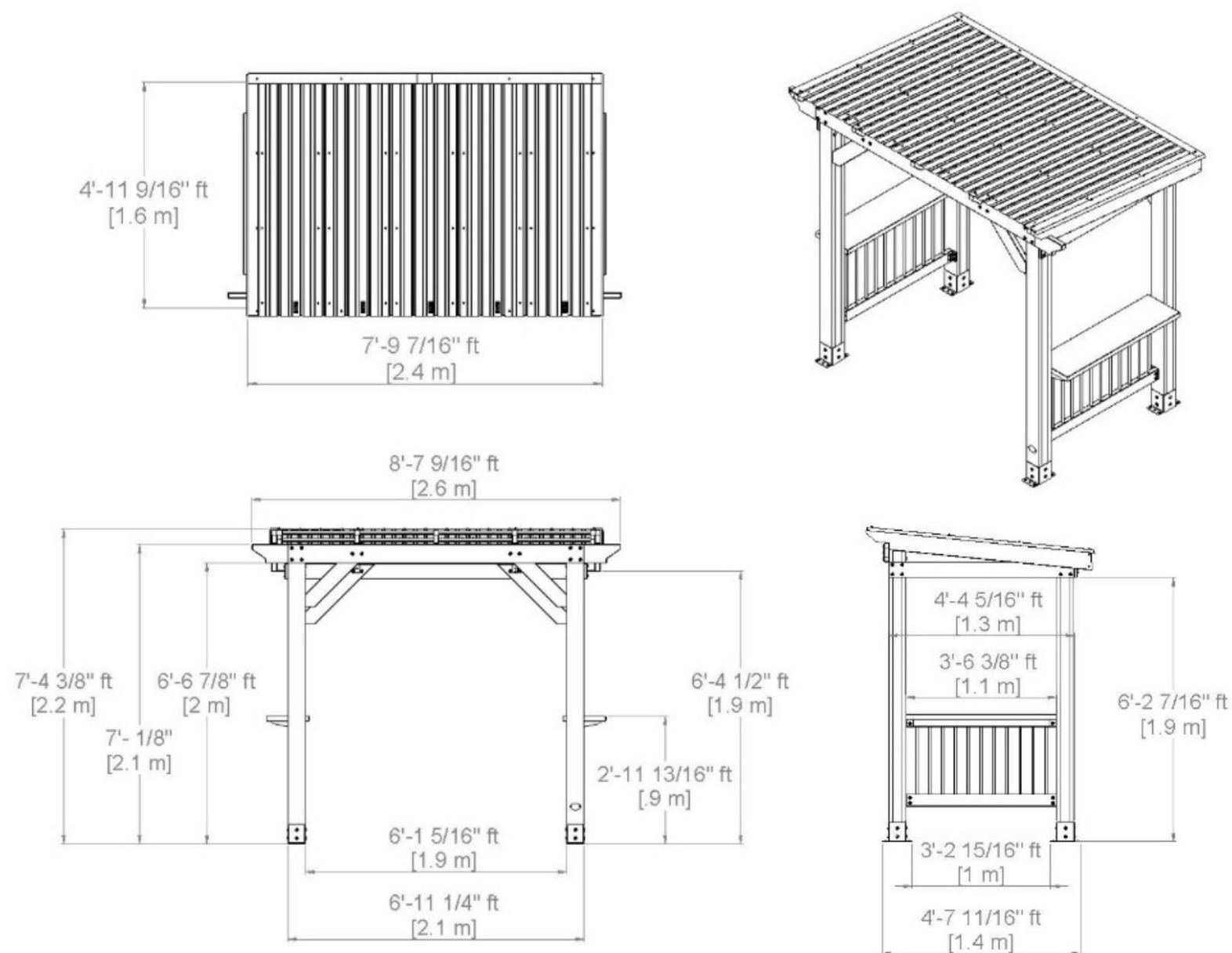
DIMENSIONES BÁSICAS DE INSTALACIÓN Y NOTAS DE MONTAJE

Es de vital importancia que comience con la colocación y la nivelación de los cimientos, la losa de hormigón o la plataforma para fijar su estructura.

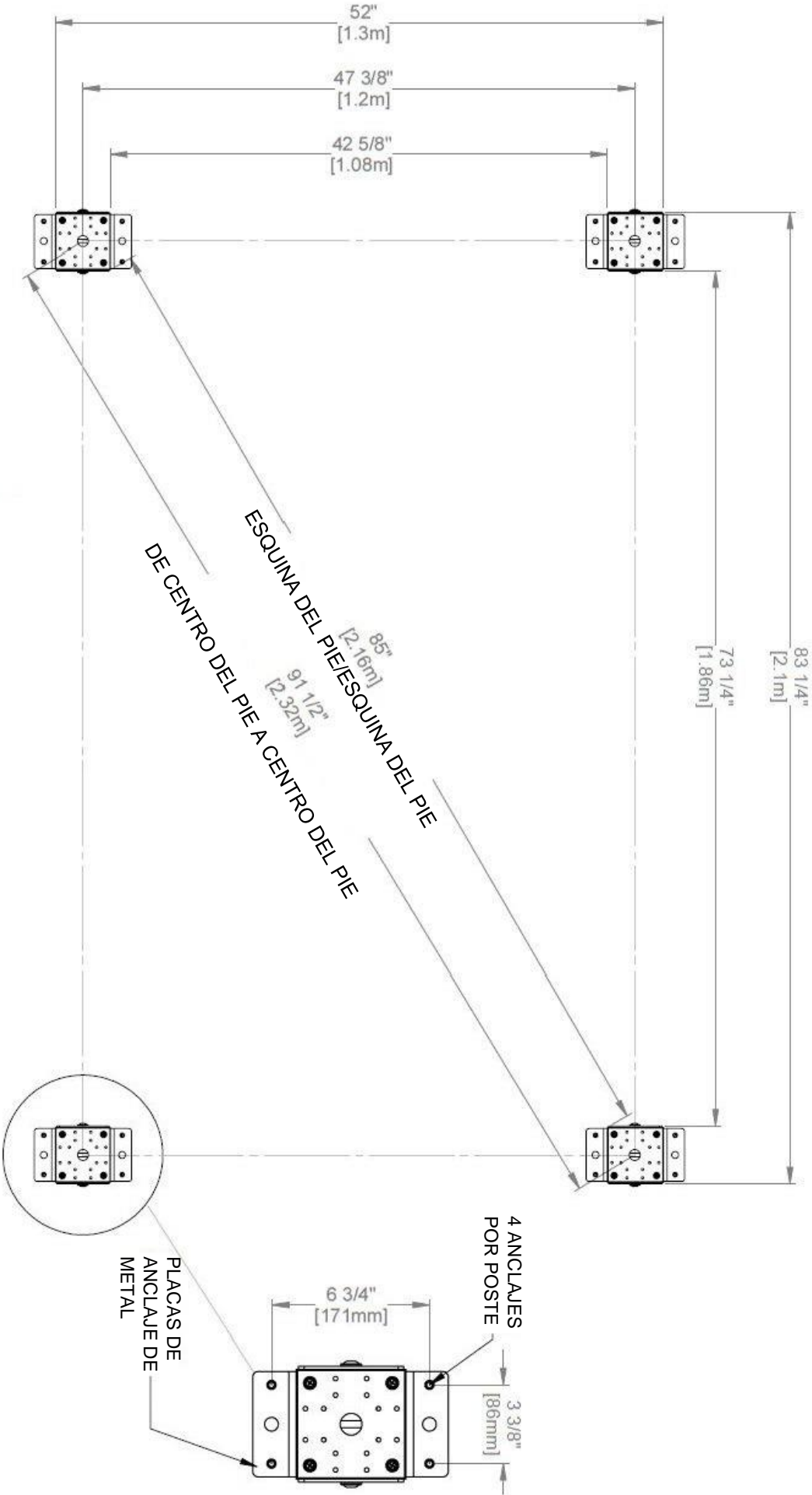
- Preste mucha atención a los elementos necesarios para cada paso. Asegúrese de estar utilizando las piezas correctas para cada paso. Utilizar las piezas incorrectas puede provocar un montaje ineficiente.
- Recuerde verificar los servicios subterráneos y los cables eléctricos aéreos.

Se proporcionan soportes de postes con su estructura, lo que le permite instalar permanentemente su estructura en una superficie de madera u hormigón nueva o preexistente. Consulte las Instrucciones de anclaje para obtener más detalles y recomendaciones.

- Se incluyen las piezas necesarias para unir los soportes de poste a la estructura.
- Se incluyen las piezas necesarias para montar la estructura permanentemente en una superficie de hormigón.
- Las piezas necesarias para montar la estructura permanentemente en una plataforma de madera NO están incluidas y deberán comprarse por separado. Debe asegurarse de que haya un amplio soporte estructural debajo de la plataforma antes de realizar la fijación permanente.



MANUAL DEL PROPIETARIO - DISEÑO DE ANCLAJE



NOTA: LAS DIMENSIONES SON PARA LAS PLACAS DE ANCLAJE SE MONTA AL POSTE EXCEPTO DONDE SE INDIQUE

MANUAL DEL PROPIETARIO - IDENTIFICACIÓN DE PIEZAS

Componentes de Madera (No a escala)



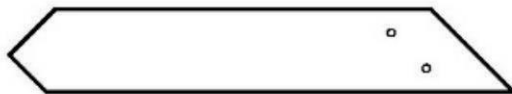
D1 | EXTREMO DE LA VIGUETA-W4L14097
(1) | 1 7/16"x5 1/4"x15" (36x134x381)



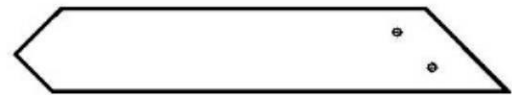
D2 | EXTREMO DE LA VIGUETA-W4L14098
(1) | 1 7/16"x5 1/4"x15" (36x134x381)



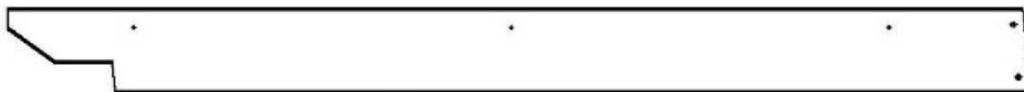
D3 | VIGUETA-W4L14099
(1) | 1 7/16"x5 1/4"x83" (36x134x2108)



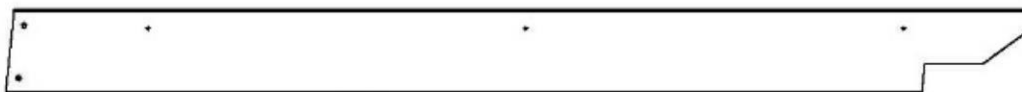
D4 | MÉNSULA-W4L16376
(2) | 1 7/16"x4 7/16"x26 1/2" (36x112x673)



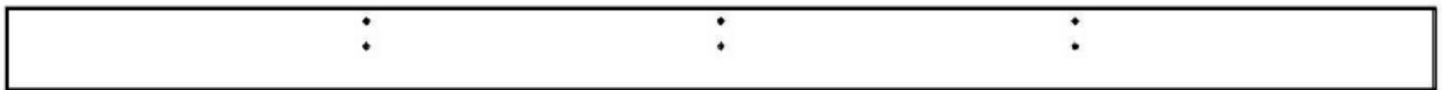
D5 | MÉNSULA-W4L16377
(1) | 1 7/16"x4 7/16"x25 7/8" (36x112x657)



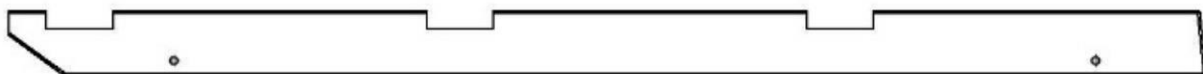
D6 | VIGA-W4L14107
(1) | 1 7/16"x5 1/4"x64" (36x134x1626)



D8 | VIGA-W4L14345
(1) | 1 7/16"x5 1/4"x64" (36x134x1626)



D7 | VIGA-W4L14110
(1) | 1 7/16"x5 1/4"x89 7/16" (36x134x2272)



E1 | CABIO-W4L14111
(2) | 1 7/16"x3 3/8"x62 3/8" (36x86x1585)



E2 | GUÍA-W4L14317
(4) | 1 7/16"x3 3/8"x42 3/8" (36x86x1076)



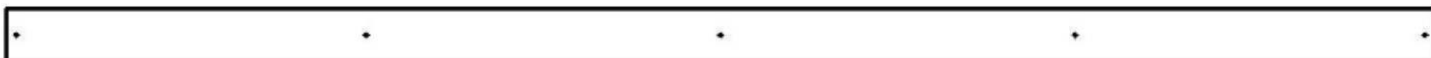
E3 | CABIO-W4L14971
(1) | 1 7/16"x3 3/8"x62 3/8" (36x86x1585)

MANUAL DEL PROPIETARIO - IDENTIFICACIÓN DE PIEZAS

Componentes de Madera (No a escala)



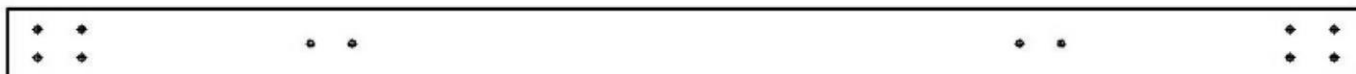
F1 | CABIO-W4L14108
(2) | 1 7/16"x2 3/8"x62 1/4" (36x60x1582)



H2 | CORREA-W4L14109
(3) | 15/16"x3 3/8"x89 7/16" (24x86x2272)



Q1 | GUÍA-W4L14101
(2) | 15/16"x4 7/16"x52 1/16" (24x112x1322)



Q2 | GUÍA-W4L14102
(1) | 15/16"x4 7/16"x84 7/8" (24x112x2156)



P1 | POSTE-W2A03401
(1) | 4 3/4"x4 3/4"x78 1/4" (120x120x1987)



P2 | POSTE-W2A03402
(1) | 4 3/4"x4 3/4"x83 1/2" (120x120x2121)



P3 | POSTE-W2A03403
(1) | 4 3/4"x4 3/4"x78 1/4" (120x120x1987)



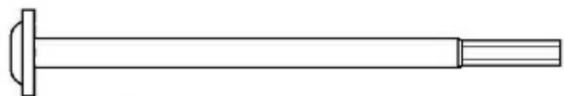
P4 | POSTE-W2A03404
(1) | 4 3/4"x4 3/4"x83 1/2" (120x120x2121)



D9 | MÉNSULA CON ETIQUETA DE IDENTIFICACIÓN-W2A03462
(1) | 1 7/16"x4 7/16"x25 7/8" (36x112x657)

MANUAL DEL PROPIETARIO - IDENTIFICACIÓN DE PIEZAS

Piezas metálicas (no a escala)



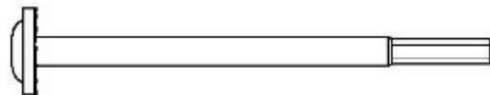
HH100964 | TORNILLO BL NG
(9) | 5/16 x 5-1/2



H100653 | CONTRATUERCA NG
(4) | 1/4



H100201 | TORNILLO PFH NG
(7) | 8 x 2-1/2



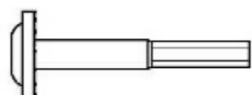
H100480 | TORNILLO BL NG
(34) | 5/16 x 4-3/4



H100630 | ARANDELA PLANA NG
(22) | 8 x 19



H100382 | TORNILLO PFH NG
(16) | 8 x 1-3/4



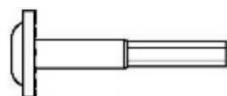
H100205 | TORNILLO BL NG
(4) | 5/16 x 2-1/4



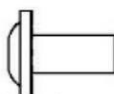
H100469 | TUERCA CILÍNDRICA BL NG
(26) | 5/16 x 5/8



H100200 | TORNILLO PFH NG
(17) | 8 x 1-1/2



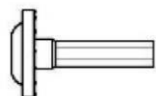
H100457 | TORNILLO BL NG
(4) | 5/16 x 2



H100192 | TUERCA CILÍNDRICA BL NG
(9) | 5/16 x 7/8



H100536 | TORNILLO PWH NG
(9) | 8 x 1-1/4



H100459 | TORNILLO BL NG
(18) | 5/16 x 1-1/4



H100193 | TUERCA CILINDRICA BL NG
(34) | 5/16 x 1-1/2



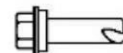
H100392 | TORNILLO PWH NG
(2) | 8 x 3/4



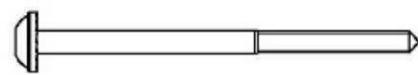
H100488 | TORNILLO BL NG
(4) | 1/4 x 2



H100405 | ARANDELA DE FIJACIÓN EXT. NG
(4) | 6 x 15



**H100759 | TORNILLO
AUTOPERFORANTE**
(15) | 1/4 x 3/4



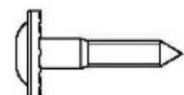
H100564 | TIRAFONDO BL NG
(4) | 1/4 x 4



H100198 | ARANDELA DE FIJACIÓN EXT. NG
(44) | 8 x 19



H101008 | TORNILLO CONFIRMAT NG
(11) | 7 x 3



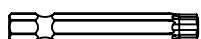
H100471 | TIRAFONDO BL NG
(42) | 5/16 x 1-1/2



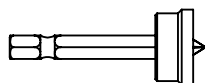
H100199 | ARANDELA DE FIJACIÓN EXT. NG
(52) | 12 x 19



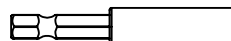
H100120 | ANCLAJE DE HORMIGÓN 1/4 "x2"
(18)



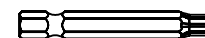
A100042 | BROCA TORX T-40
(x1)



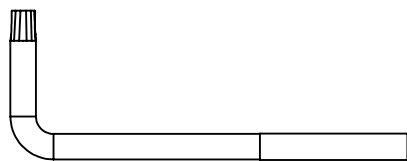
H100764 | ATORNILLADOR
(x1)



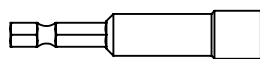
**H101100 | DESTORNILLADOR DE
PUNTA MAGNÉTICA**
(x1)



H100147 | BROCA TORX T-30
(x1)



A100041 | LLAVE TORX
(x1) | T-40



**H101106 | DESTORNILLADOR DE
PUNTA HEXAGONAL**
(x1) | 5/16



H100114 | LLAVE TORX
(x1) | T-30

MANUAL DEL PROPIETARIO - IDENTIFICACIÓN DE PIEZAS

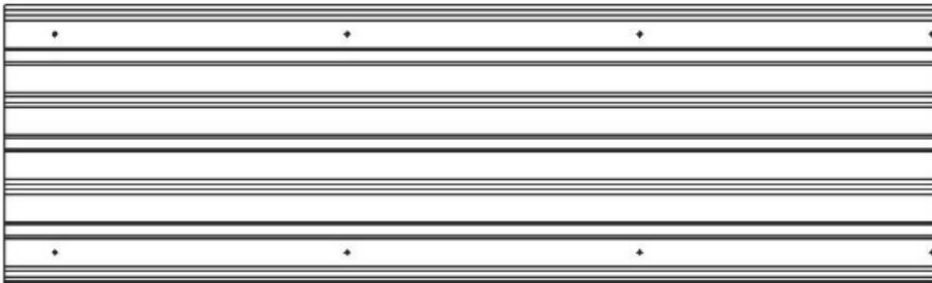
Componentes Accesorios (No a escala)



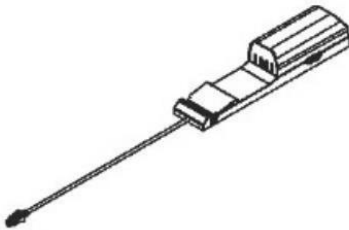
A4M01162 | PERFIL DE CONTORNO DEL TECHO
(2)



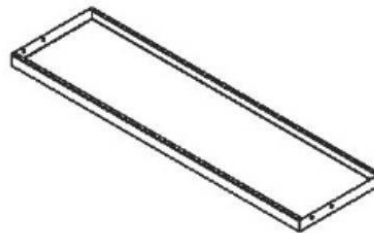
A4M01160 | PERFIL DE CONTORNO DEL TECHO
(4)



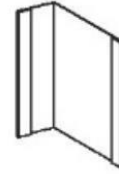
A4M01227 | HOJAS DE ACERO 29 GA
(5)



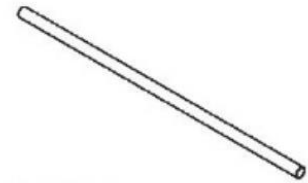
9205413 | GABINETE ELÉCTRICO
(1)



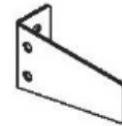
A4M01210 | MESA
(2)



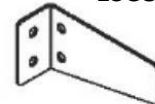
A4M00983 | EMPALME DE PERFIL DE
CONTORNO DEL TECHO
(2)



A4M01225 | TUBO METÁLICO
(22)



A4M01224 | SOPORTE EN
ESCUADRA
(2)



A4M01223 | SOPORTE EN
ESCUADRA
(2)



A100241 | ETIQUETA DE
IDENTIFICACIÓN DE
BACKYARD
(1)



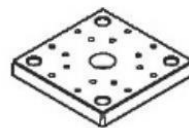
A4M00855 | SOPORTE EN ESCUADRA
51X32X82X3.175
(8)



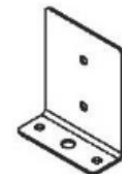
A4M01477 | PLACA DE POSTE
(8)



A4M01228 | REFUERZO DE CABIOS
(4)



A6P00500 | PIE DE POSTE DE PLÁSTICO
(4)



A4M01478 | PLACA DE ANCLAJE
DE POSTE
(8)

ANTES DEL MONTAJE - PASO 1 - HERRAMIENTAS REQUERIDAS



Taladro inalámbrico o eléctrico



Accesorios de perforación:
Cabezal Phillips



Llaves de extremos abiertos
de 1/2" y 7/16"



Brocas de 1/8", 3/16", 3/8" y
7/16"



Trinquete con adaptadores de 3/8"
y 7/16", llave de tubo STD de 1/2"
y 7/16" y llave de tubo de cuello
largo de 1/2" y 7/16"



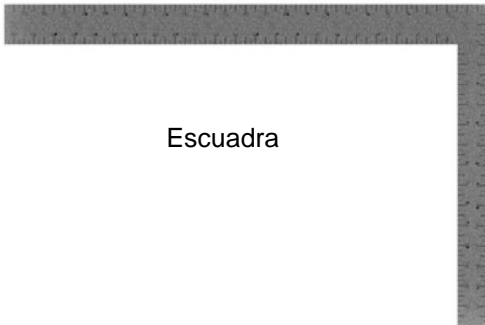
Cinta métrica



Martillo de orejas



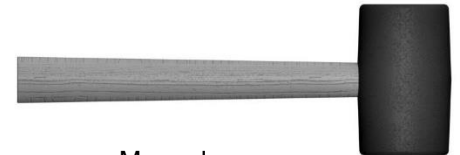
Destornillador Phillips



Escuadra



Nivel 24"



Mazo de goma -
opcional

ANTES DEL MONTAJE - PASO 2 - CLASIFICACIÓN DE PIEZAS

Para facilitar el montaje, es fundamental que se tome el tiempo de clasificar y organizar las piezas de madera y las piezas metálicas.

PIEZAS DE MADERA:

- Organice las piezas de madera por el número alfanumérico de tres dígitos impreso en cada tabla (ej. P01).
- Si hay varias tablas con el mismo número impreso, separe esas piezas juntas.
- Los números impresos están en la superficie plana o en el extremo de las tablas.
- Deje suficiente espacio: las piezas de madera pueden ocupar mucho espacio.

NOTA: LAS CAJAS NO ESTÁN ORGANIZADAS SEGÚN EL NÚMERO DE TABLA.



PIEZAS METÁLICAS:

- Le recomendamos que separe las piezas metálicas en una mesa separada.
- Las bolsas de piezas metálicas llevan impreso un código de pieza alfanumérico de siete caracteres.
- Puede organizar las piezas metálicas por número de pieza o agruparlas por tipo de pieza (pernos, tuercas, etc.).
- Durante el montaje, solo necesita consultar los últimos cuatro caracteres del número.



ANTES DEL MONTAJE - PASO 3 - ELIJA EL MÉTODO DE MONTAJE

Hay varios tipos de instrucciones de montaje disponibles.

1. Manual de montaje impreso incluido con el juego.
2. APLICACIÓN BILT: instrucciones interactivas en 3D
3. Combinación del manual impreso y la APLICACIÓN BILT
(Nota: Los números de paso pueden diferir entre los dos métodos)



BILT.®

**Escanee para
obtener
instrucciones
sencillas en 3D**

Descargue la aplicación BILT antes de comenzar

Descargar la aplicación
App Store

Obténjala en
Google Play



PASO 4 - MONTAJE DEL MARCO DEL KIOSKO



P2 | POSTE-W2A03402
 (1) | 4 3/4"x4 3/4"x83 1/2" (120x120x2121)



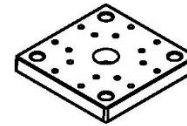
P1 | POSTE-W2A03401
 (1) | 4 3/4"x4 3/4"x78 1/4" (120x120x1987)



P3 | POSTE-W2A03403
 (1) | 4 3/4"x4 3/4"x78 1/4" (120x120x1987)

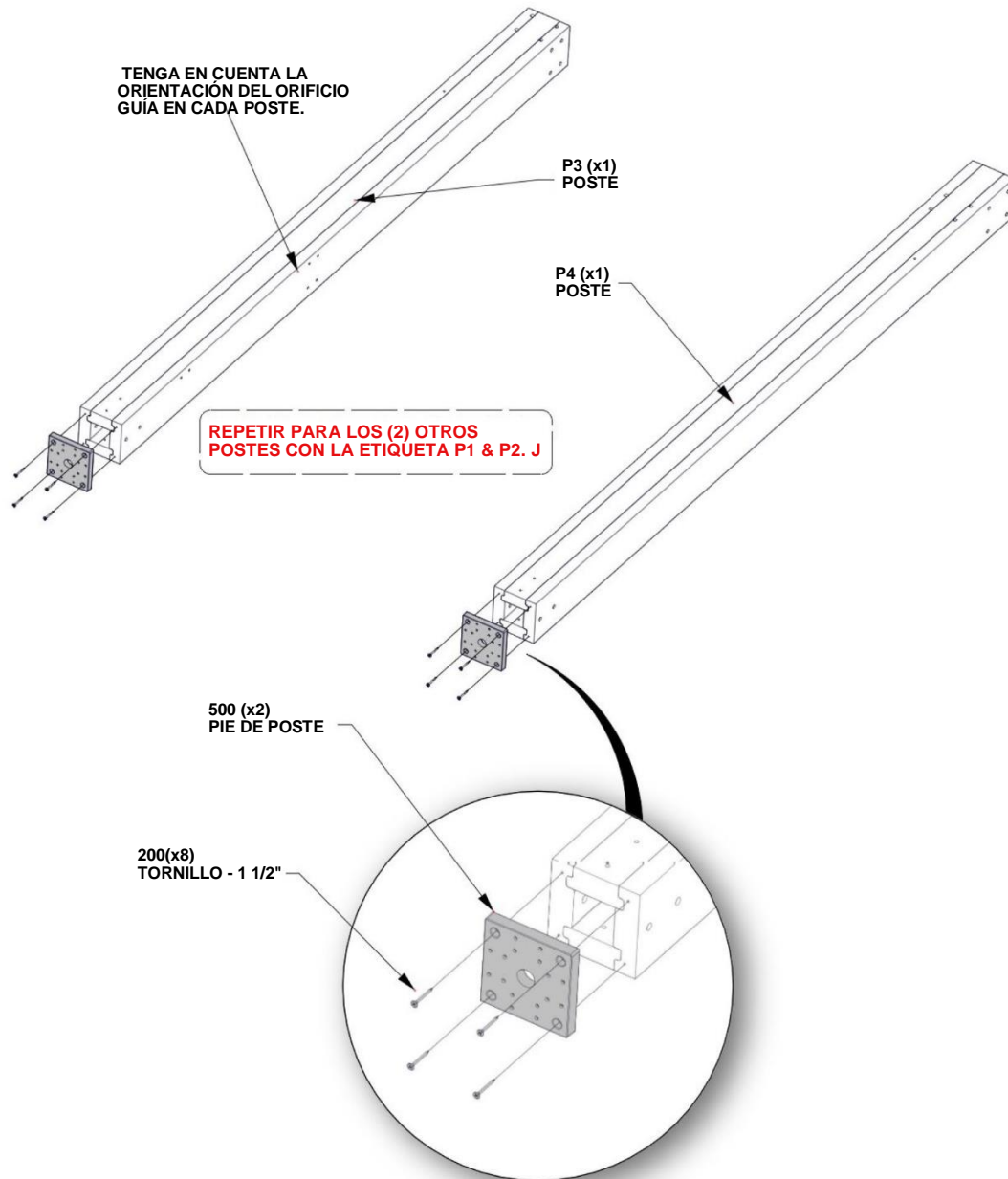


P4 | POSTE-W2A03404
 (1) | 4 3/4"x4 3/4"x83 1/2" (120x120x2121)



A6P00500
 (4) | PIE DE POSTE DE PLÁSTICO

CANTIDAD	NÚMERO DE PARTE	DESCRIPCIÓN
16	H100200	TORNILLO PFH 8X 1 1/2 NG



PASO 5 - MONTAJE DEL MARCO DEL KIOSKO



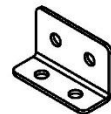
Q1 | GUÍA-W4L14101

(1) | 15/16"x4 7/16"x52 1/16" (24x112x1322)

CANTIDAD	NÚMERO DE PARTE	DESCRIPCIÓN
8	H100480	PERNO BL 5/16X4 3/4 NG
8	H100199	ARANDELA DE FIJACIÓN EXT. 12X18 NG
8	H100193	CILINDRO DE TUERCA BL 5/16X1 1/2 NG
8	H100198	WASHER LOCK EXT 8X19 BLK



PASO 6 - MONTAJE DEL MARCO DEL KIOSKO

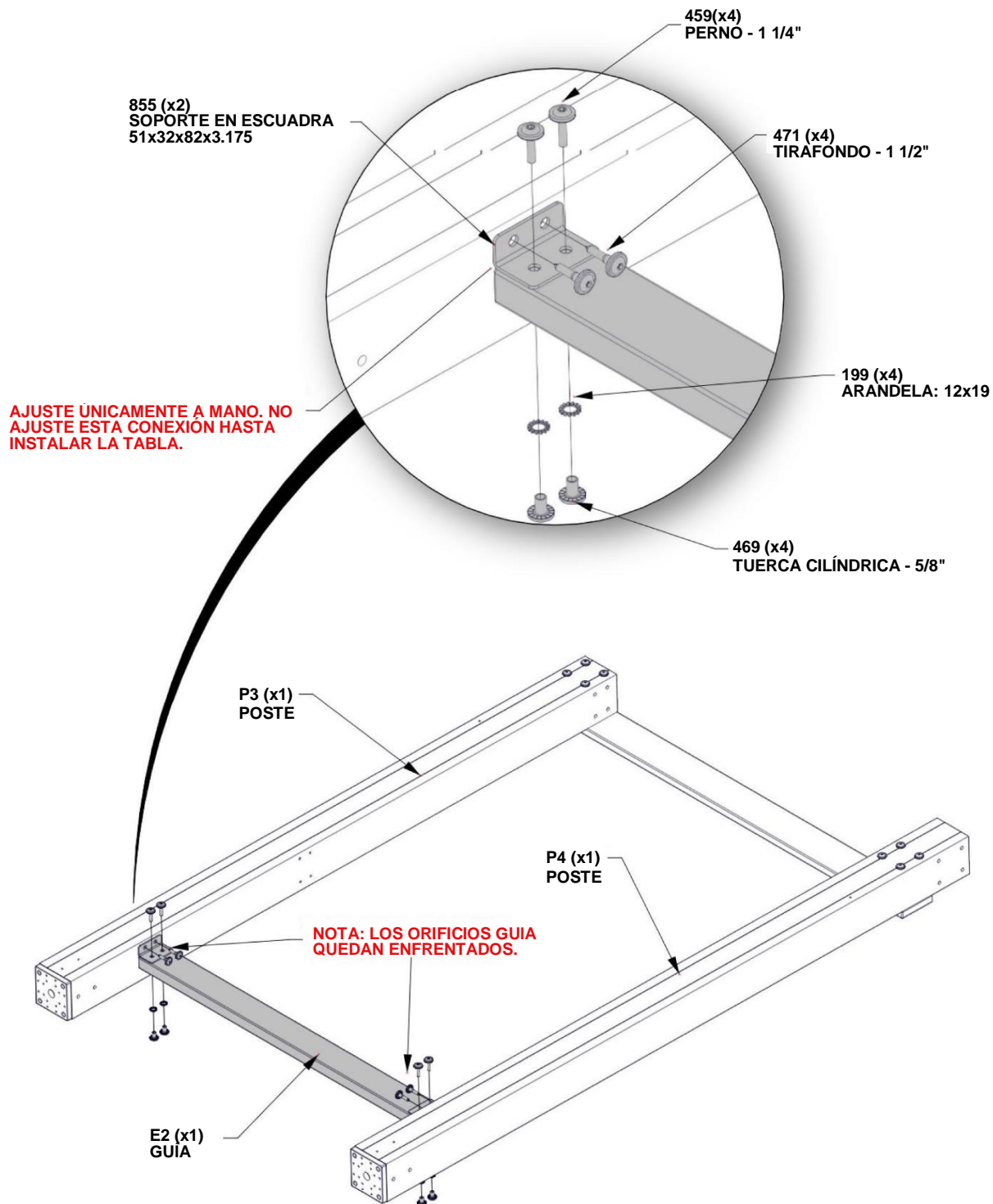


A4M00855 | SOPORTE EN ESCUADRA 51x32x82x3.175
(2)



E2 | GUÍA-W4L14317
(1) | 1 7/16"x3 3/8"x42 3/8" (36x86x1076)

CANTIDAD	NÚMERO DE PARTE	DESCRIPCIÓN
4	H100469	CILINDRO DE TUERCA BL 5/16 X 5/8 NEGRO
4	H100471	TIRAFONDO BL 5/16X1 NG (1 PLC)
4	H100459	PERNO BL 5/16X1 1/4 NG
4	H100199	ARANDELA DE FIJACIÓN EXT. 12X19 NG

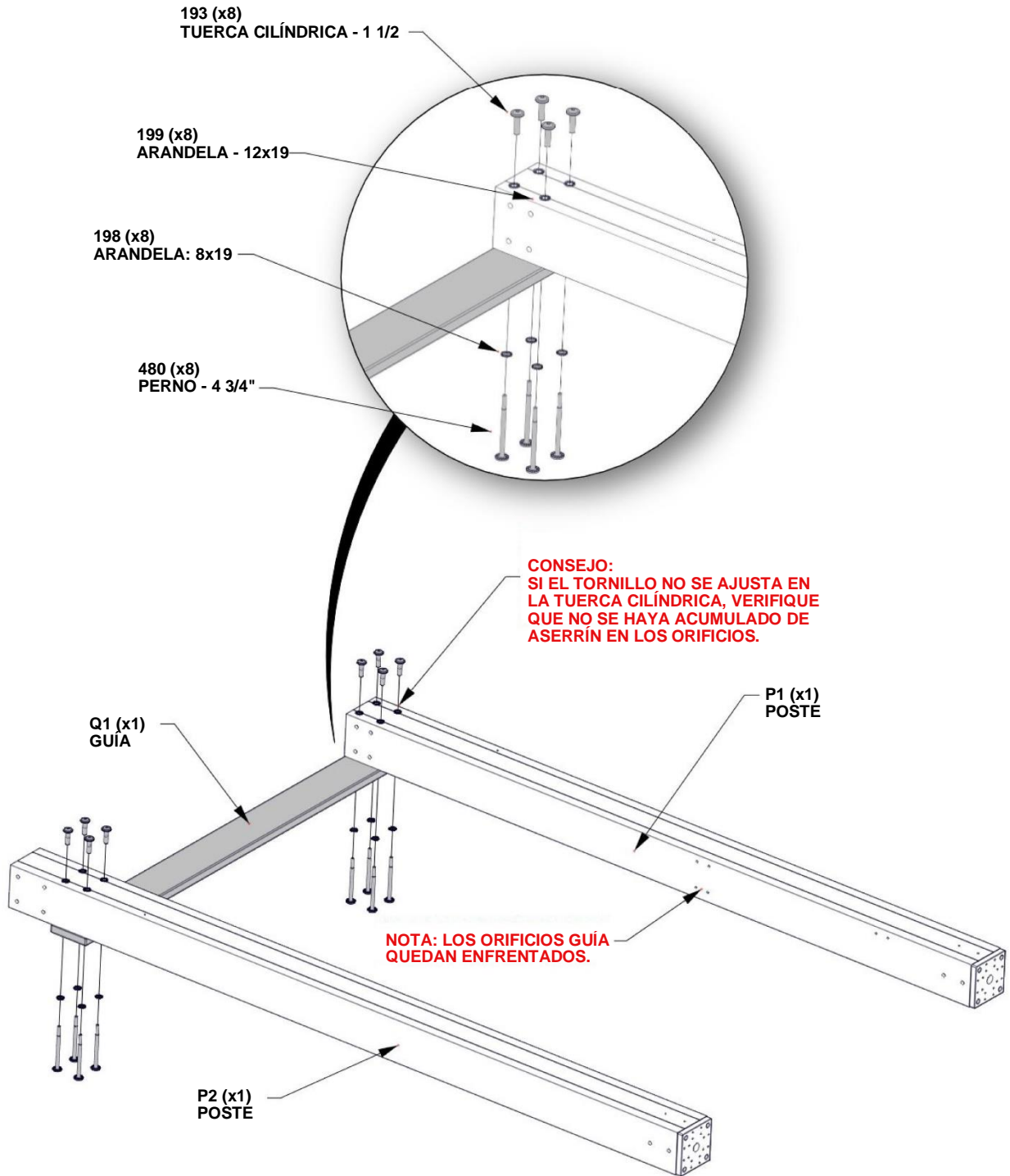


PASO 7 - MONTAJE DEL MARCO DEL KIOSKO

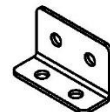


Q1 | GUÍA-W4L14101
 (1) | 15/16"x4 7/16"x52 1/16" (24x112x1322)

CANTIDAD	NÚMERO DE PARTE	DESCRIPCIÓN
8	H100480	PERNO BL 5/16X4 3/4 NG
8	H100199	ARANDELA DE FIJACIÓN EXT. 12X18 NG
8	H100193	CILINDRO DE TUERCA BL 5/16X1 1/2 NG
8	H100198	WASHER LOCK EXT 8X19 BLK



PASO 8 - MONTAJE DEL MARCO DEL KIOSKO

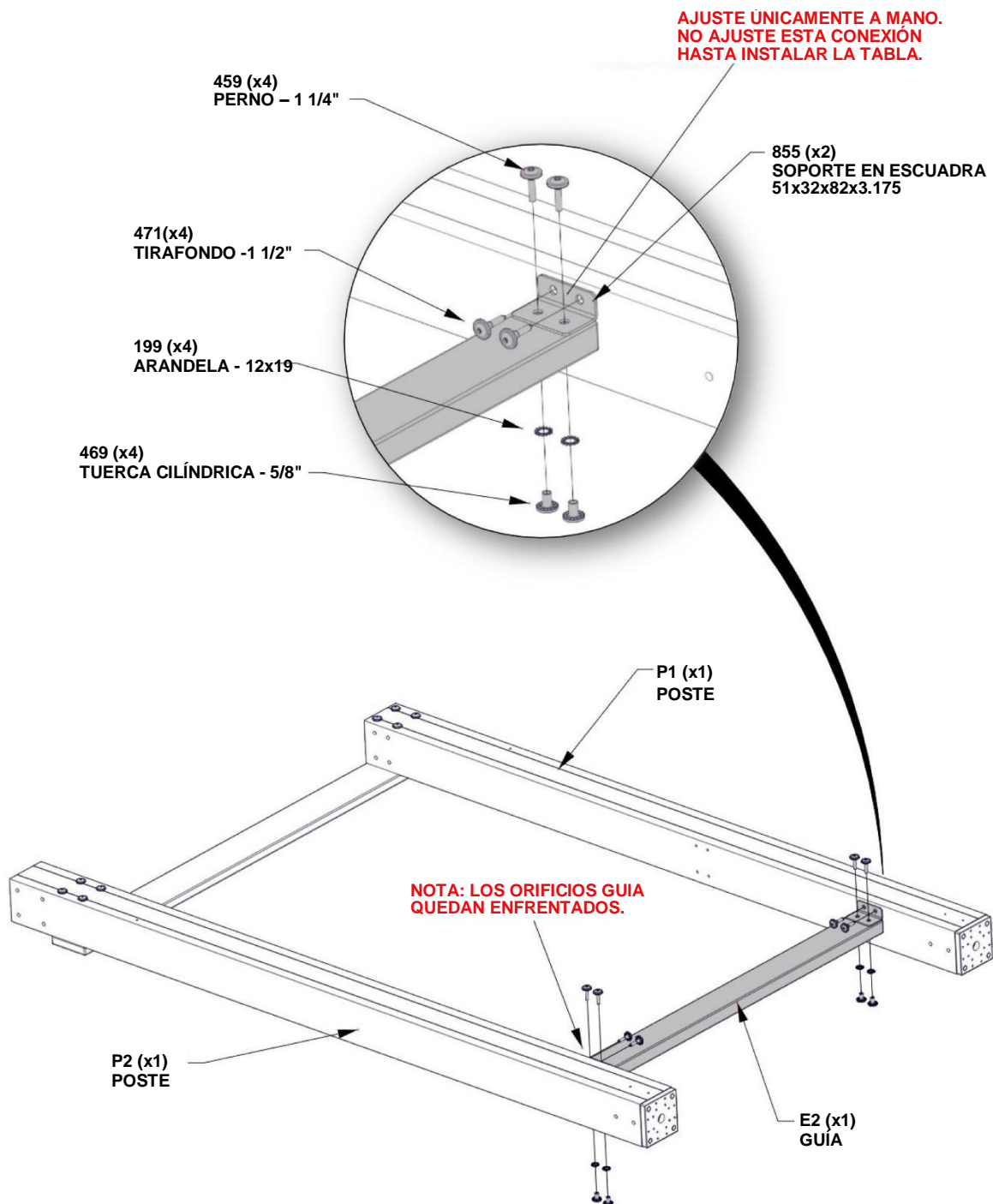


A4M00855 | SOPORTE EN ESCUADRA 51x32x82x3.175
(2)

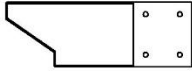


E2 | GUÍA-W4L14317
(1) | 1 7/16"x3 3/8"x42 3/8" (36x86x1076)

CANTIDAD	NÚMERO DE PARTE	DESCRIPCIÓN
4	H100469	CILINDRO DE TUERCA BL 5/16 X 5/8 NEGRO
4	H100471	TIRAFONDO BL 5/16X1 NG (1 PLC)
4	H100459	PERNO BL 5/16X1 1/4 NG
4	H100199	ARANDELA DE FIJACIÓN EXT. 12X19 NG



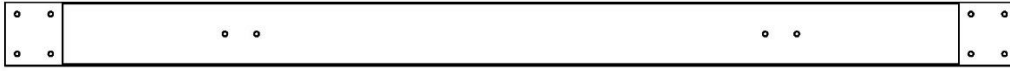
PASO 9 - MONTAJE DEL MARCO DEL KIOSKO



D1 | EXTREMO DE LA VIGUETA-W4L14097
(1) | 1 7/16"x5 1/4"x15" (36x134x381)

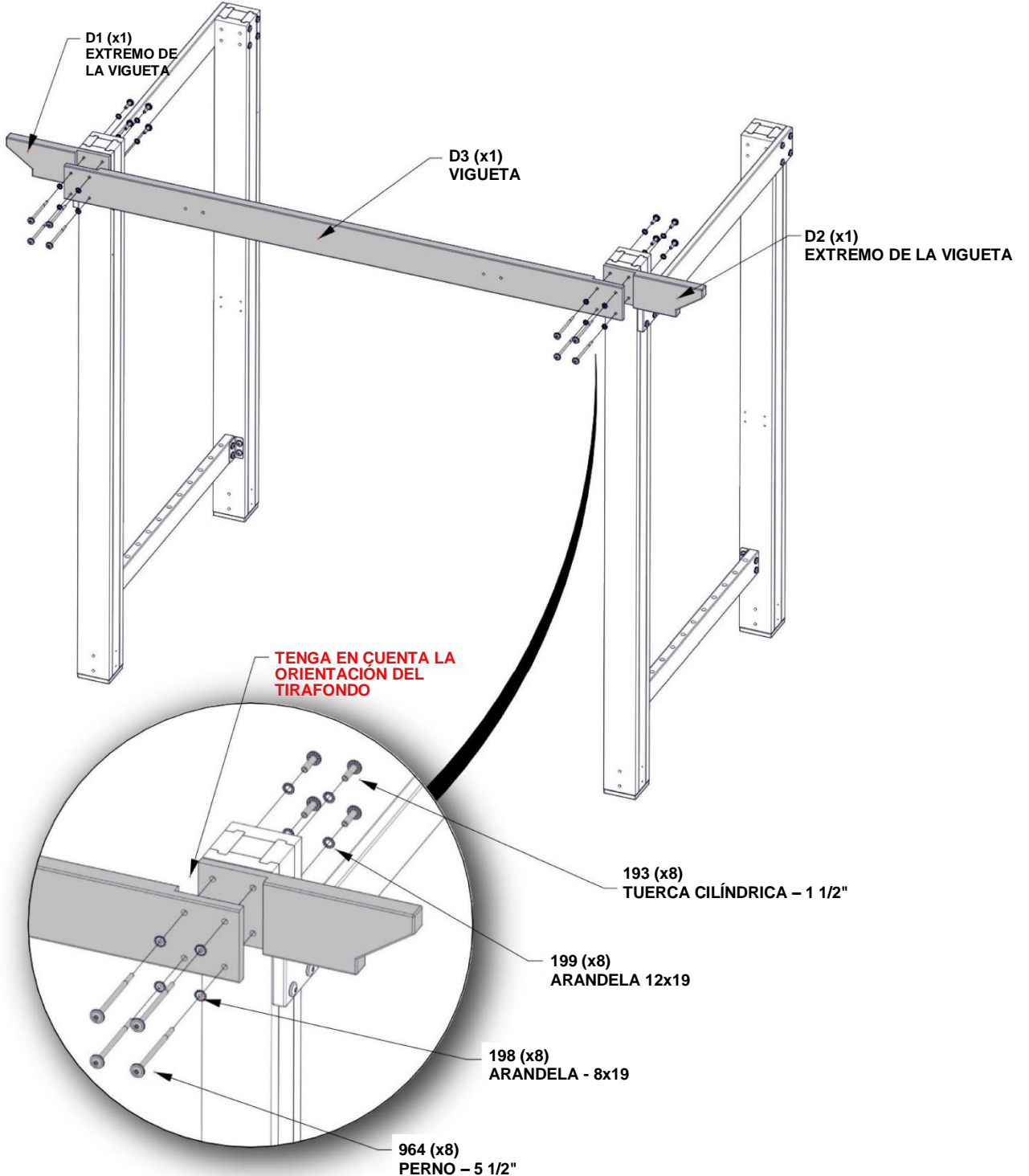


D2 | EXTREMO DE LA VIGUETA-W4L14098
(1) | 1 7/16"x5 1/4"x15" (36x134x381)



D3 | VIGUETA-W4L14099
(1) | 1 7/16"x5 1/4"x83" (36x134x2108)

CANTIDAD	NÚMERO DE PARTE	DESCRIPCIÓN
8	H100199	ARANDELA DE FIJACIÓN EXT. 12X19 NG
8	H100193	CILINDRO DE TUERCA BL 5/16X1 1/2 NG
8	H100198	WASHER LOCK EXT 8X19 BLK
8	H100964	BOLT WH 5/16X5 1/2 BLK

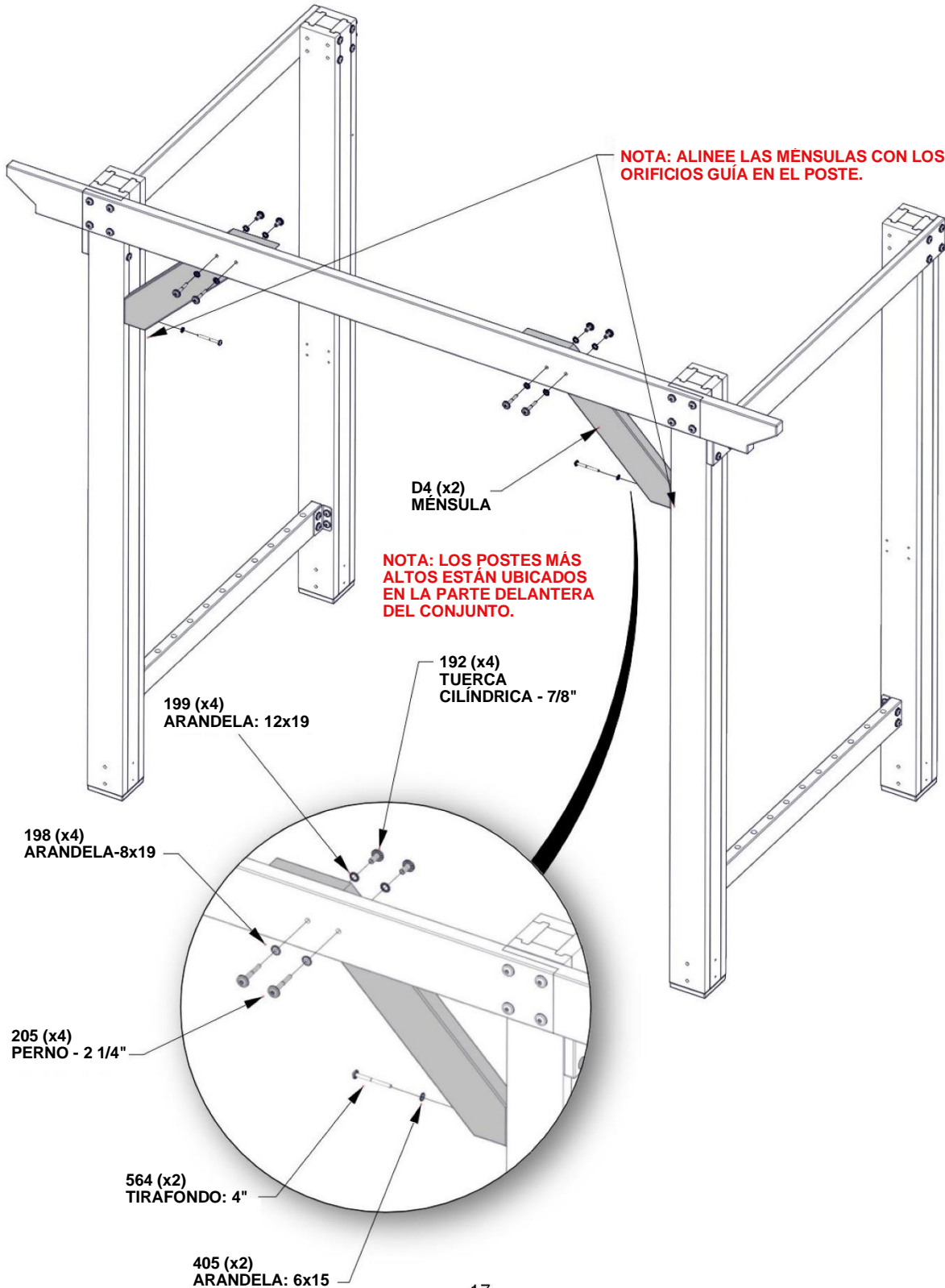


PASO 10 - MONTAJE DEL MARCO DEL KIOSKO



D4 | MÉNSULA-W4L16376
 (2) | 1 7/16" x 4 7/16" x 26 1/2" (36x112x673)

CANTIDAD	NÚMERO DE PARTE	DESCRIPCIÓN
2	H100405	ARANDELA DE FIJACIÓN EXT. 6X15 NG
2	H100564	TIRAFONDO BL 1/4 X 4 NG
4	H100199	ARANDELA DE FIJACIÓN EXT. 12X19 NG
4	H100198	WASHER LOCK EXT 8X19 BLK
4	H100205	BOLTWH 5/16X2 1/4 BLK
4	H100192	CILINDRO DE TUERCA BL 5/16 X 7/8 NEGRO



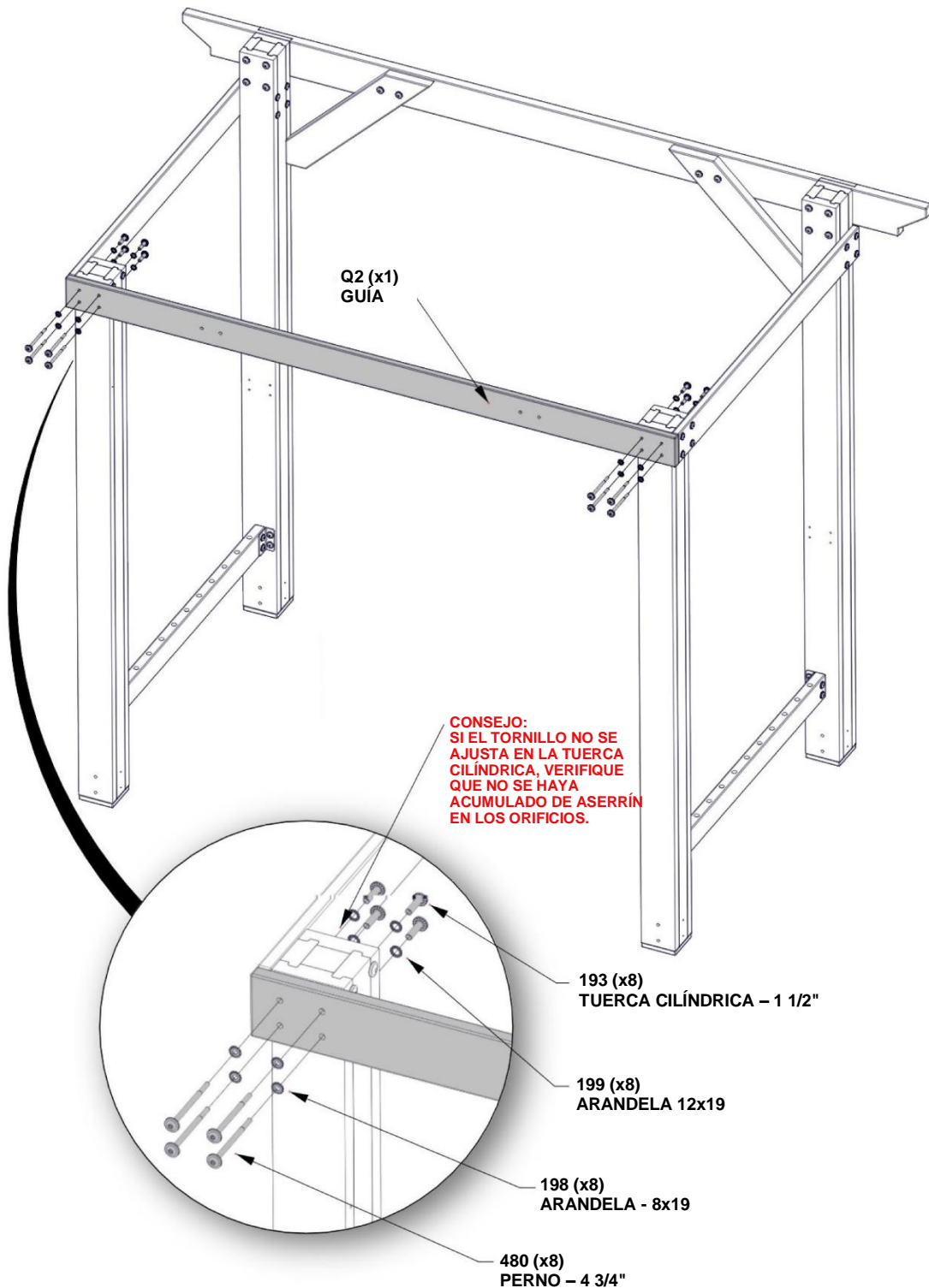
PASO 11 - MONTAJE DEL MARCO DEL KIOSKO



Q2 | GUÍA-W4L14102

(1) | 15/16"x4 7/16"x84 7/8" (24x112x2156)

CANTIDAD	NÚMERO DE PARTE	DESCRIPCIÓN
8	H100480	PERNO BL 5/16X4 3/4 NG
8	H100199	ARANDELA DE FIJACIÓN EXT. 12X19 NG
8	H100193	CILINDRO DE TUERCA BL 5/16X1 1/2 NG
8	H100198	WASHER LOCK EXT 8X19 BLK



PASO 12 - MONTAJE DEL MARCO DEL KIOSKO



D5 | MENSULA -W4L16377

(1) | 1 7/16"x4 7/16"x25 7/8" (36x112x657)

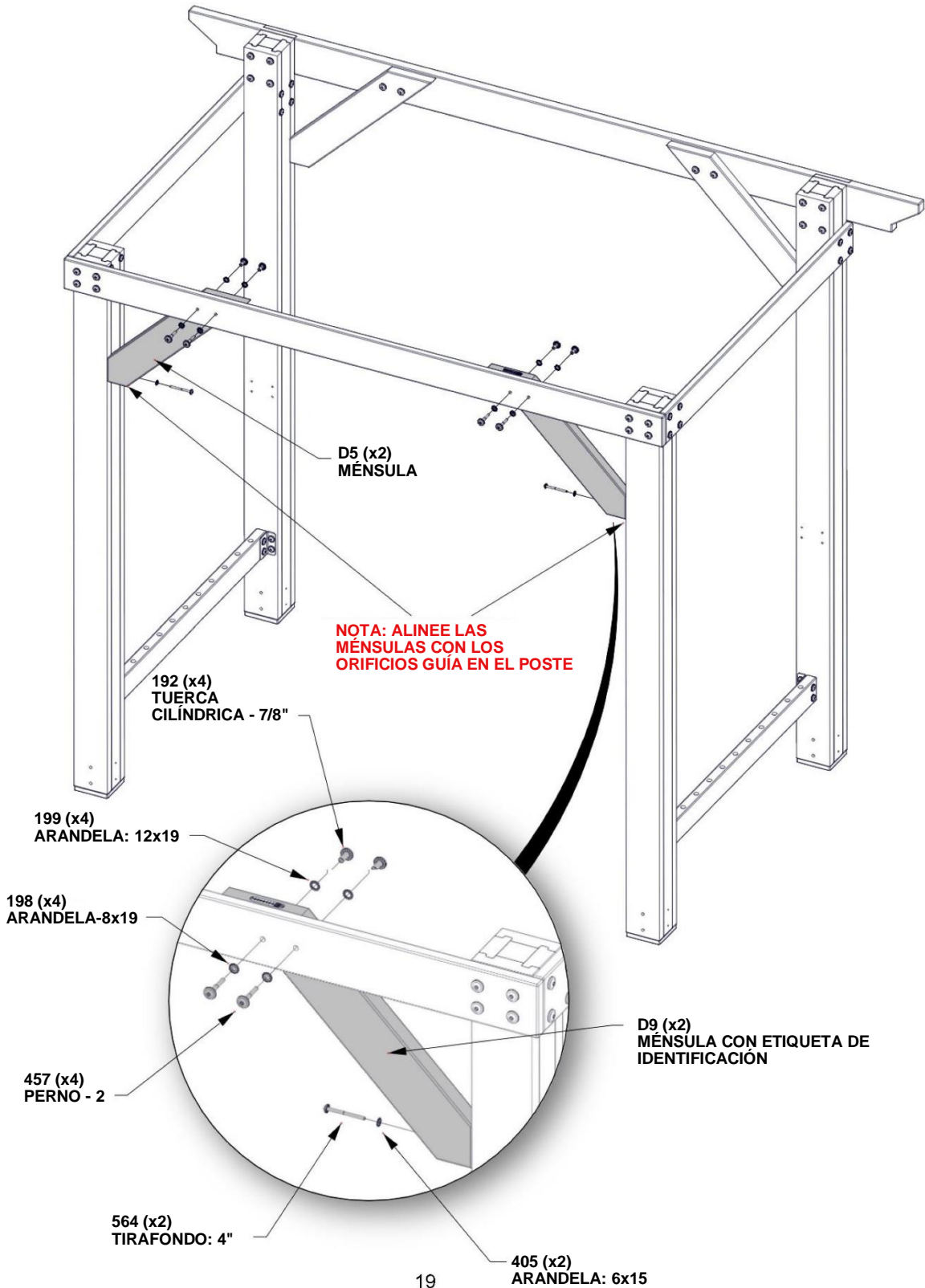


D9 | MÉNSULA CON ETIQUETA DE IDENTIFICACIÓN-W2A03462

(1) | 1 7/16"x4 7/16"x25 7/8" (36x112x657)

CANTIDAD	NÚMERO DE PARTE	DESCRIPCIÓN
2	H100405	ARANDELA DE FIJACIÓN EXT. 6X15 NG
2	H100564	TIRAFONDO BL 1/4 X 4 NG
4	H100199	ARANDELA DE FIJACIÓN EXT. 12X18 NG
4	H100198	WASHER LOCK EXT 8X19 BLK
4	H100192	CILINDRO DE TUERCA BL 5/16 X 7/8
4	H100457	BOLT WH 5/16X2 BLK

1



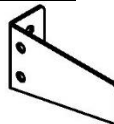
PASO 13 - MONTAJE DEL MARCO DEL KIOSKO



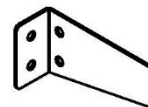
E2 | GUÍA-W4L14317
 (2) | 1 7/16"x3 3/8"x42 3/8" (36x86x1076)



A4M00855 | SOPORTE EN ESCUADRA
 51x32x82x3.175

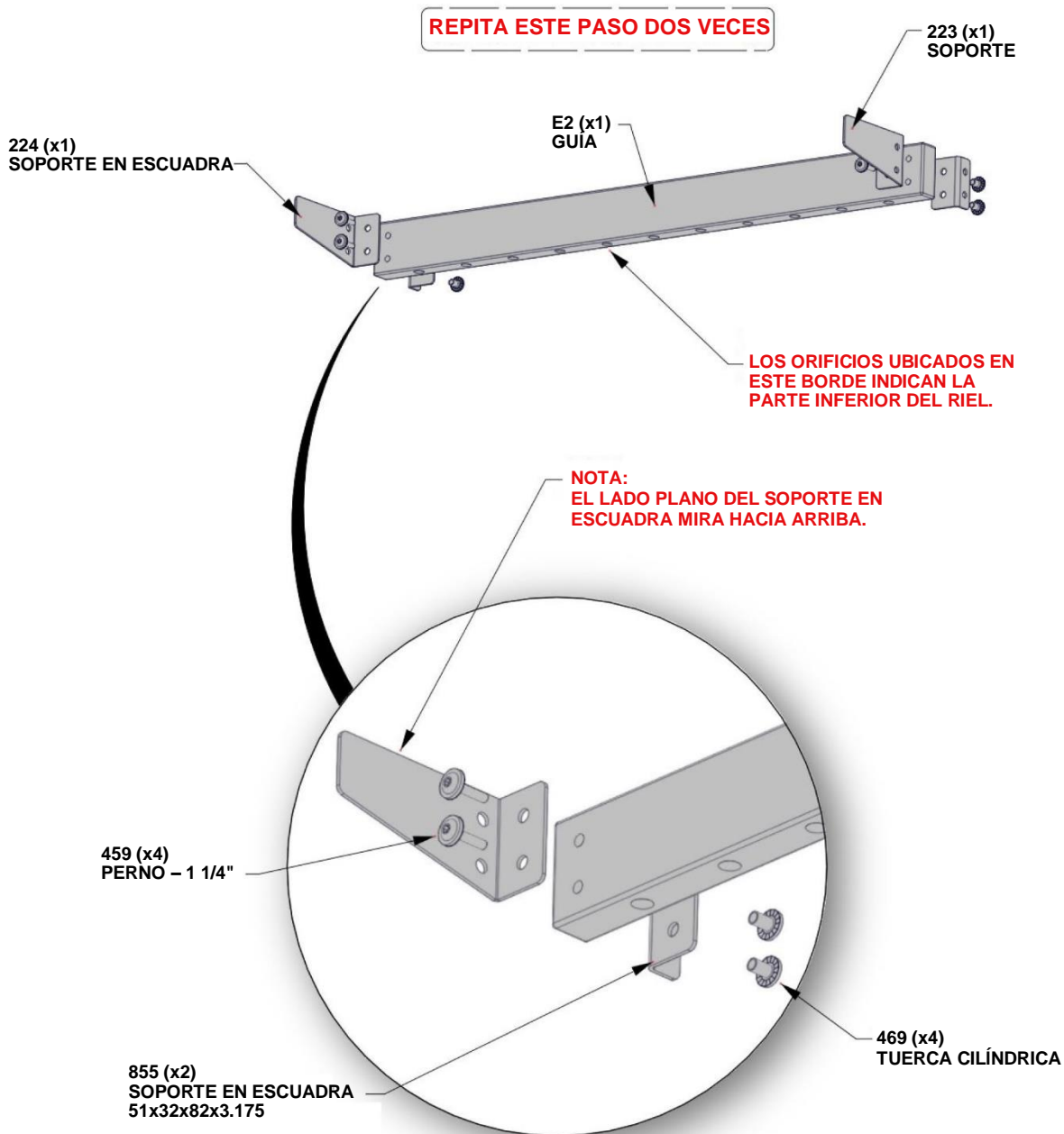


A4M01224 | SOPORTE EN ESCUADRA
 (2)

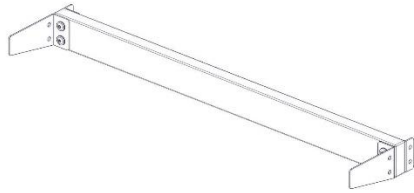


A4M01223 | SOPORTE EN ESCUADRA
 (2)

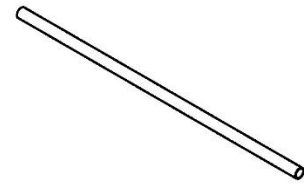
CANTIDAD	NÚMERO DE PARTE	DESCRIPCIÓN
8	H100469	CILINDRO DE TUERCA BL 5/16 X 5/8 NEGRO
8	H100459	PERNO BL 5/16X1 1/4 NG



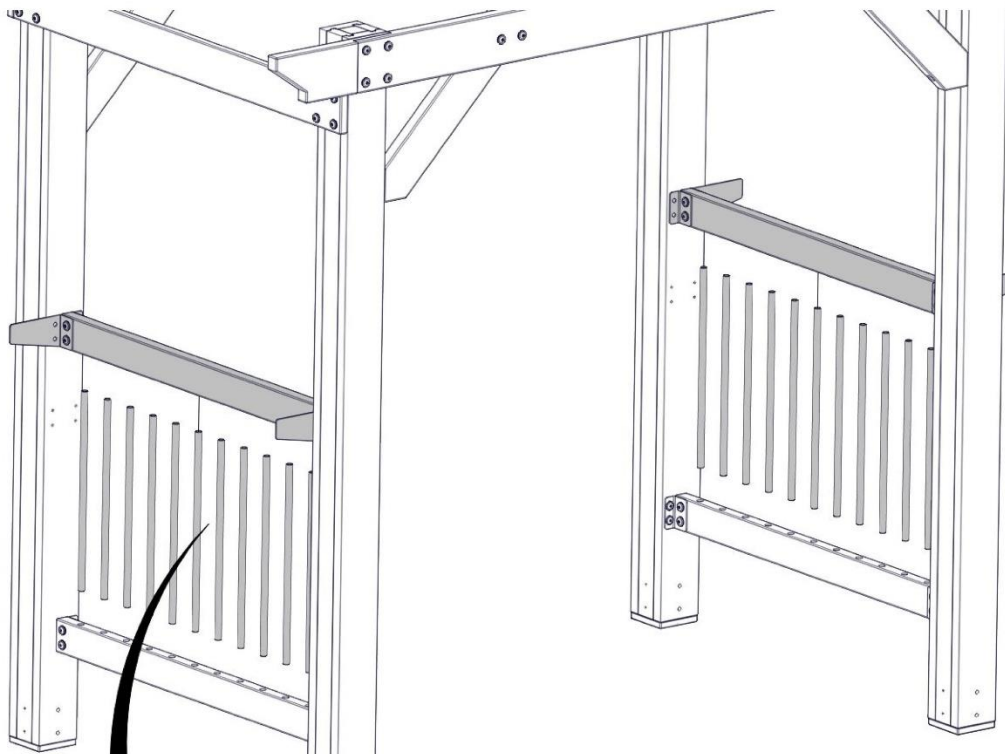
PASO 14 - MONTAJE DEL MARCO DEL KIOSKO



(2) MONTAJE DE LAS GUÍAS



**A4M01225 | TUBO METÁLICO
(22)**

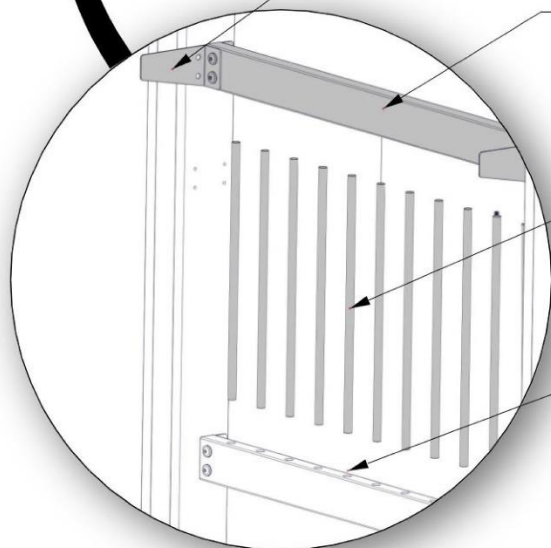


OBSERVE QUE LOS SOPORTES EN ESCUADRA MÁS GRANDES APUNTAN HACIA AFUERA

MONTAJE DE LAS GUÍAS DE PASOS ANTERIOR

**225 (x22)
TUBO METÁLICO**

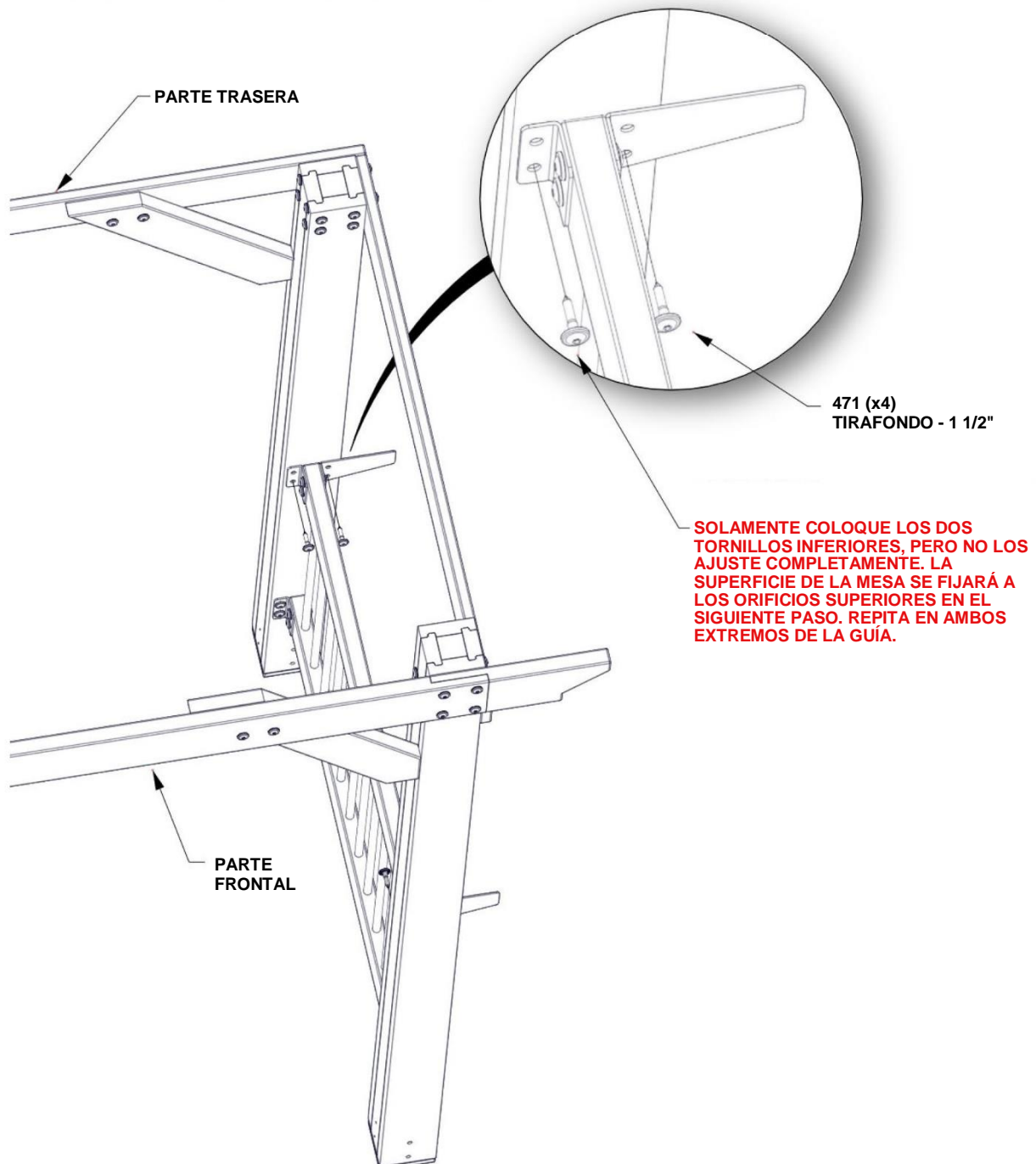
COLOQUE LAS VARILLAS EN LA TABLA INFERIOR EN EL MONTANTE. COLOQUE EL MONTAJE DE LAS GUÍAS EN LA PARTE SUPERIOR. ASEGÚRELO ENTRE AMBAS TABLAS



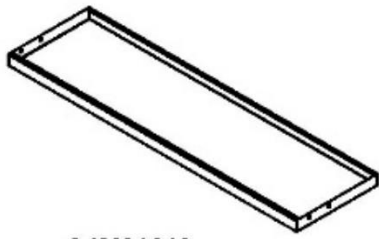
PASO 15 - MONTAJE DEL MARCO DEL KIOSKO

CANTIDAD	NÚMERO DE PARTE	DESCRIPCIÓN
8	H100471	TIRAFONDO BL 5/16X1 NG (1 PLC)

REPITA EL PASO PARA EL LADO OPUESTO



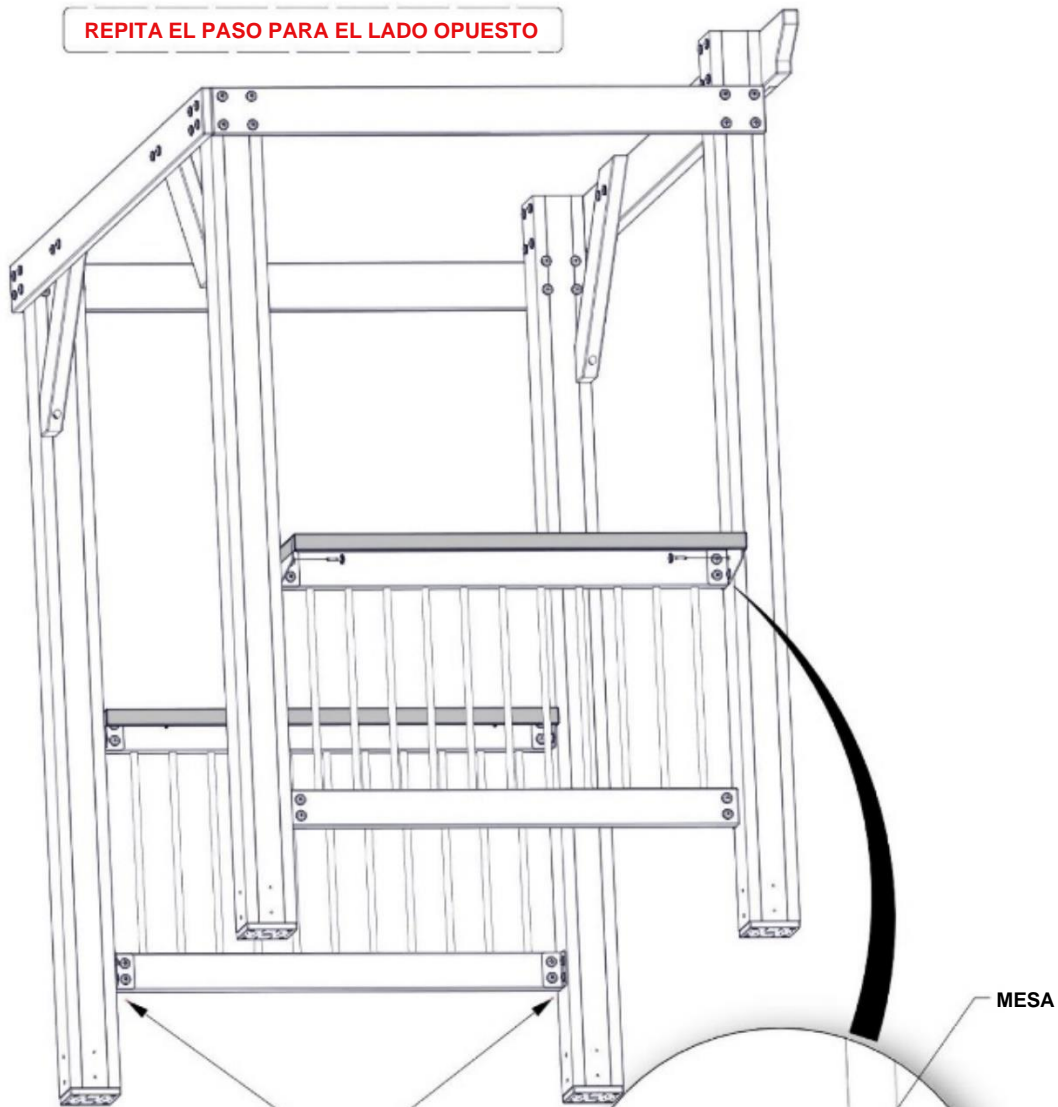
PASO 16 - MONTAJE DEL MARCO DEL KIOSKO



A4M01210 | MESA
(2)

CANTIDAD	NÚMERO DE PARTE	DESCRIPCIÓN
8	H100471	TIRAFONDO BL 5/16X11/2 NG

REPITA EL PASO PARA EL LADO OPUESTO

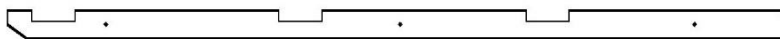


DESPUÉS DE INSTALAR LA TABLA, AJUSTE TODAS LAS CONEXIONES.

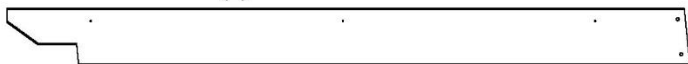
471 (x4)
TIRAFONDO - 1 1/2"

DESPUÉS DE SUJETAR LA TABLA, AJUSTE LOS TORNILLOS INFERIORES EN TODOS LOS LADOS SEGÚN SE REQUIERA.

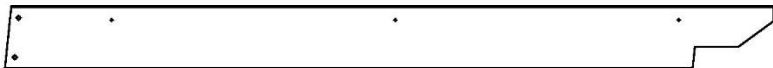
PASO 17 - MONTAJE DEL MARCO DEL KIOSKO



F1 | CABIO-W4L14108
(2) | 1 7/16"x2 3/8"x62 1/4" (36x60x1582)

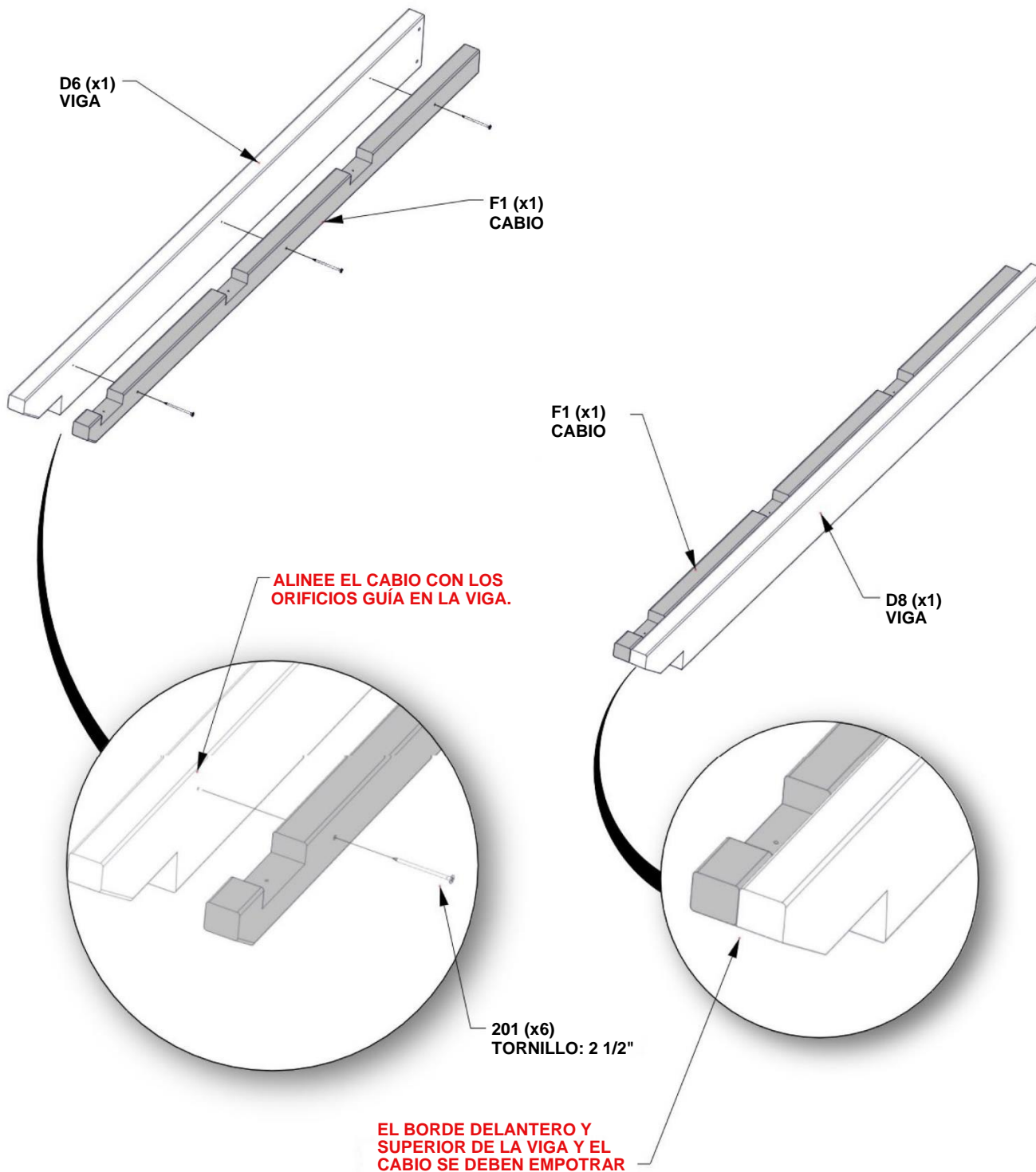


D6 | VIGA-W4L14107
(2) | 1 7/16"x5 1/4"x64 (36x134x1626)



D8 | VIGA-W4L14345
(2) | 1 7/16"x5 1/4"x64 1 (36x134x16226)

CANTIDAD	NÚMERO DE PARTE	DESCRIPCIÓN
6	H100201	TORNILLO PFH 8X2 1/2 NG



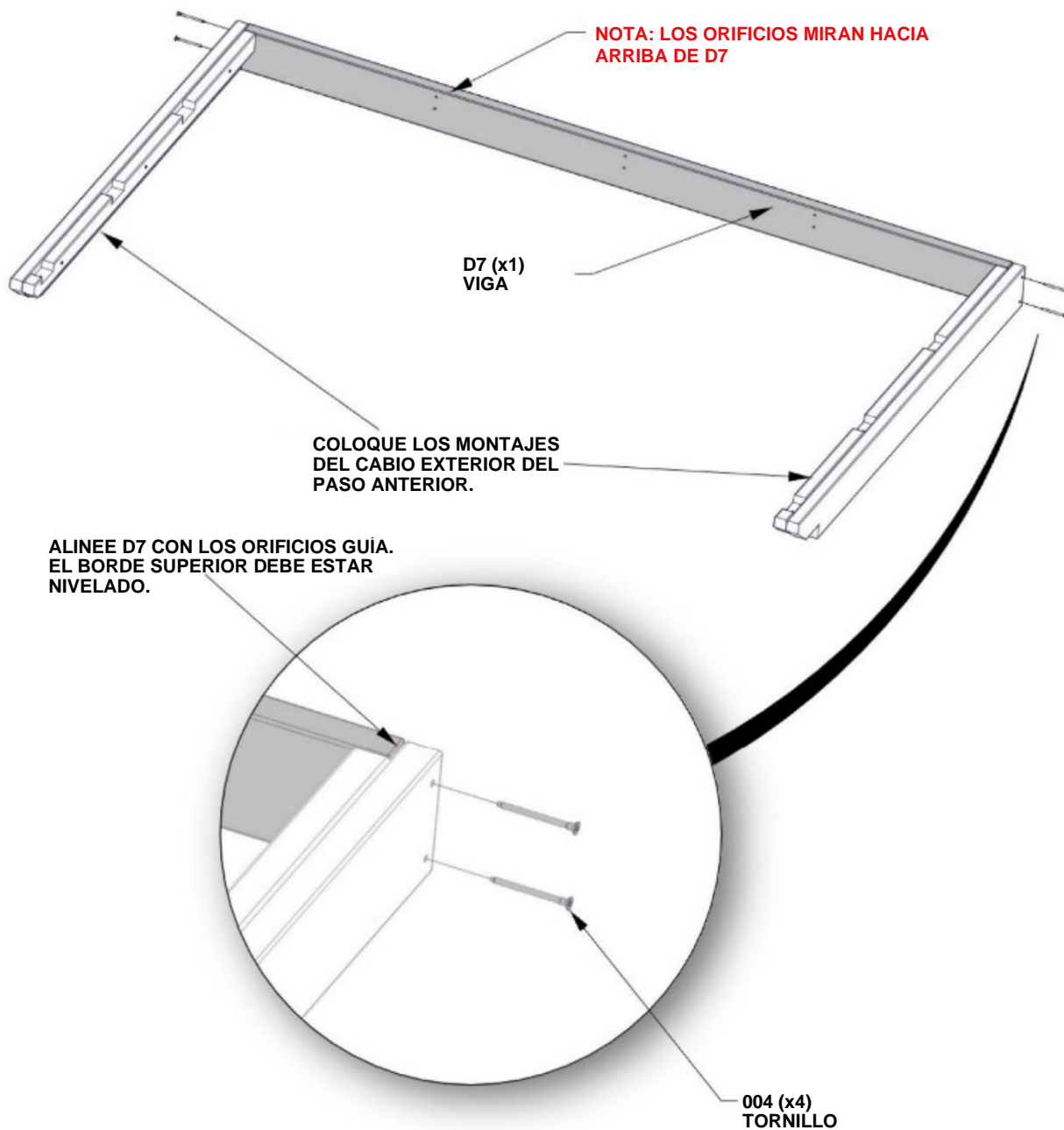
PASO 18 - MONTAJE DEL MARCO DEL KIOSKO



D7 | VIGA-W4L14110

(1) | 1 7/16"x5 1/4"x89 7/16" (36x134x2272)

CANTIDAD	NÚMERO DE PARTE	DESCRIPCIÓN
4	H101008	TORNILLO CONFIRMAT 7X3 NG



PASO 19 - MONTAJE DEL MARCO DEL KIOSKO



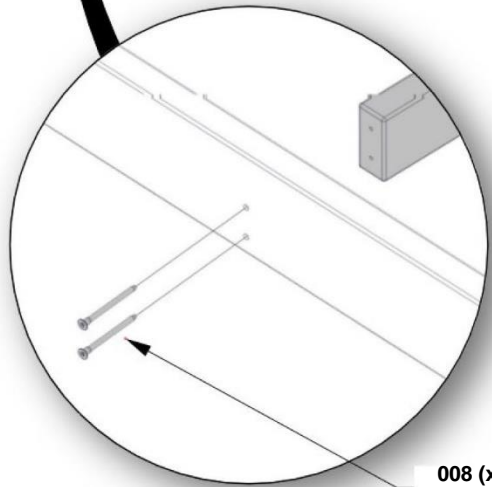
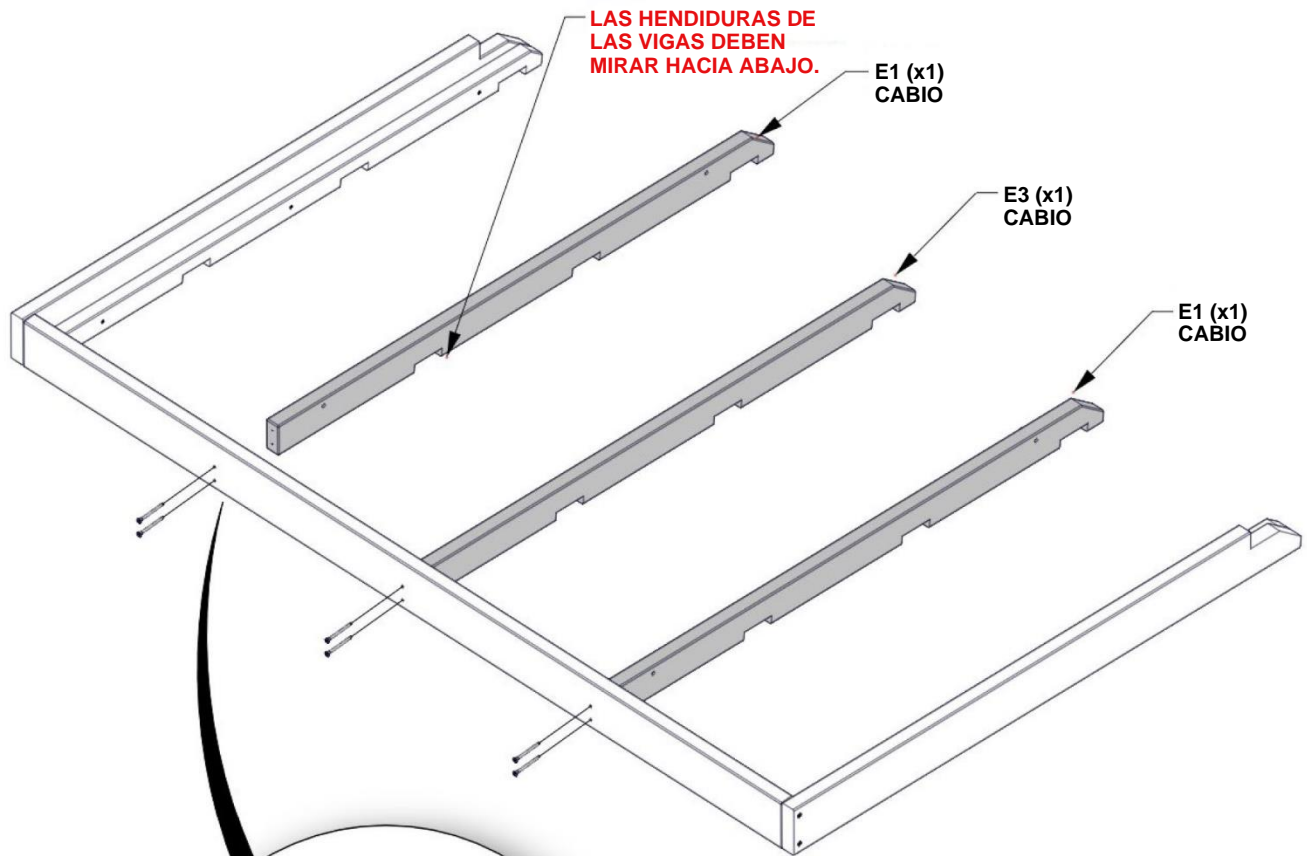
E1 | CABIO-W4L14111
 (2) | 1 7/16"x3 3/8"x62 3/8" (36x86x1585)



E3 | CABIO-W4L14971
 (1) | 1 7/16"x3 3/8"x62 3/8" (36x86x1585)

CANTIDAD	NÚMERO DE PARTE	DESCRIPCIÓN
6	H101008	TORNILLO CONFIRMAT 7X3 NG

**GIRE EL MONTAJE DEL PASO ANTERIOR.
 RECUESTE LOS CABIOS Y ALINEE LOS
 ORIFICIOS GUÍA CON LOS ORIFICIOS EN D7.**



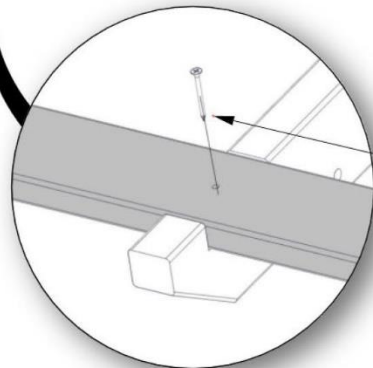
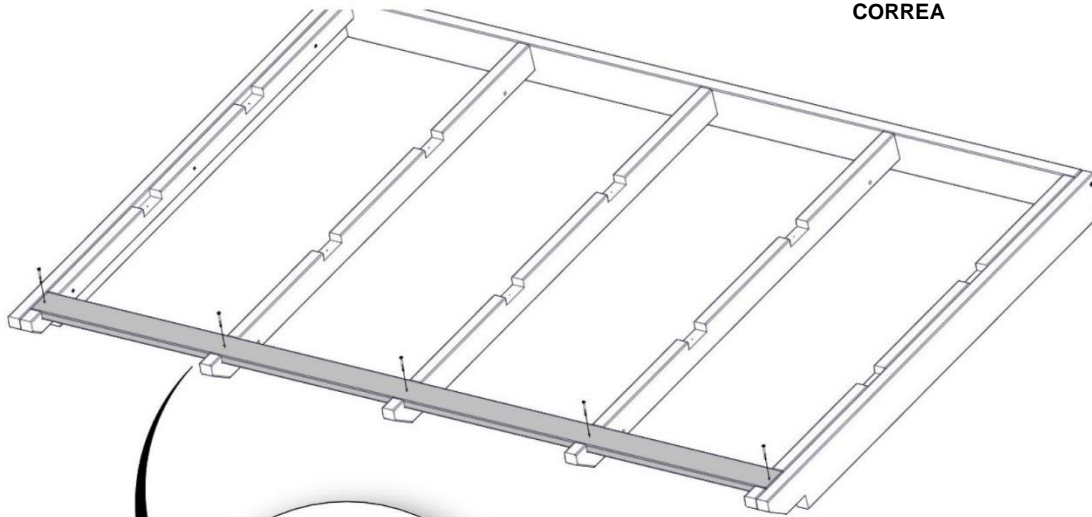
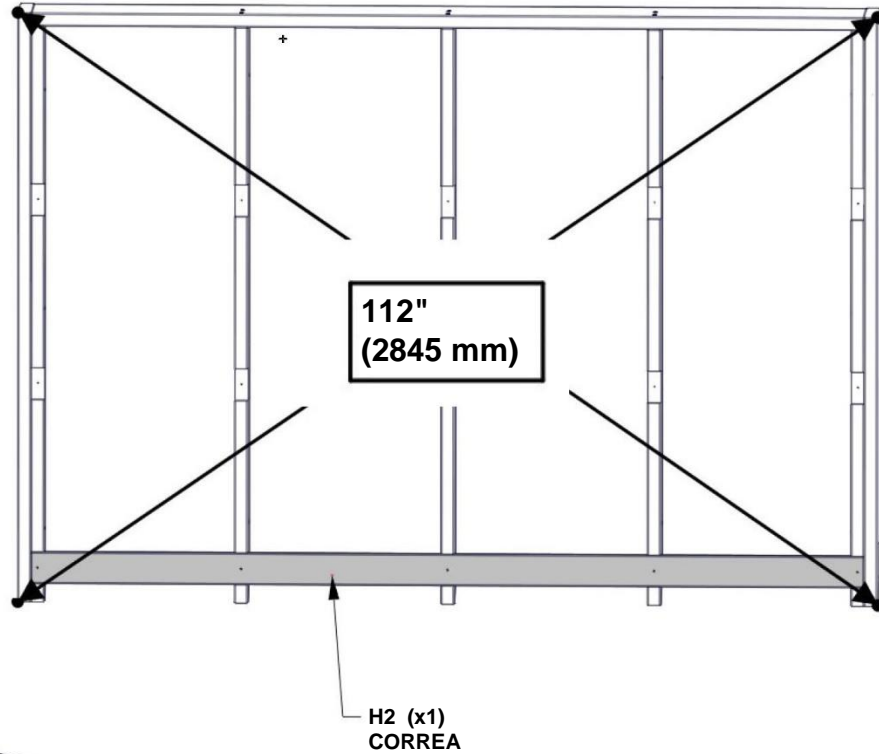
008 (x6)
TORNILLO - 3"

PASO 20 - MONTAJE DEL MARCO DEL KIOSKO

H2 | CORREA-W4L14109
 (1) | 15/16"x3 3/8"x89 7/16" (24x86x2272)

CANTI	NÚMERO DE	DESCRIPCIÓN
5	H100382	TORNILLO PFH 8X13 4 NG

GIRE EL MONTAJE DEL PASO ANTERIOR. COLOQUE LA CORREA H2 EN SU LUGAR. MIDA EN DIAGONAL Y NIVELE SEGÚN SEA NECESARIO. LA MEDIDA DEBE SER DE 112 pulgadas [2845 mm]



UNA VEZ NIVELADO, INTRODUZCA LOS TORNILLOS. VUELVA A MEDIR DE ESQUINA A ESQUINA.

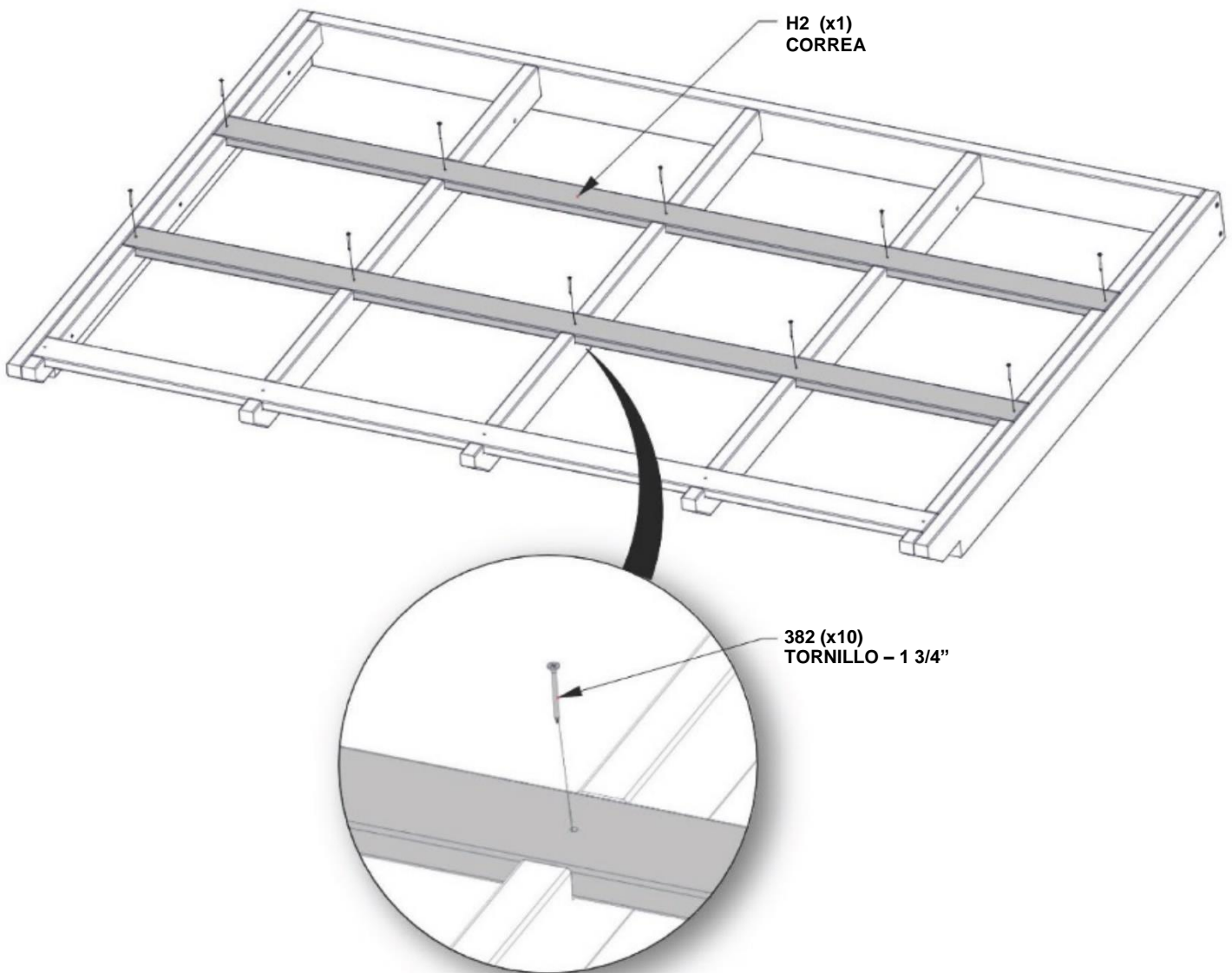
382 (x5)
TORNILLO - 1 3/4"

PASO 21 - MONTAJE DEL MARCO DEL KIOSKO

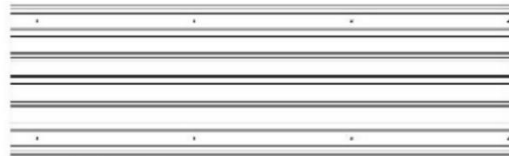


H2 | CORREA-W4L14109
(2) | 15/16"x3 3/8"x89 7/16" (24x86x2272)

CANTIDAD	NÚMERO DE PARTE	DESCRIPCIÓN
10	H100382	TORNILLO PFH 8 X 1 3/4 NG



PASO 22 - MONTAJE DEL MARCO DEL KIOSKO

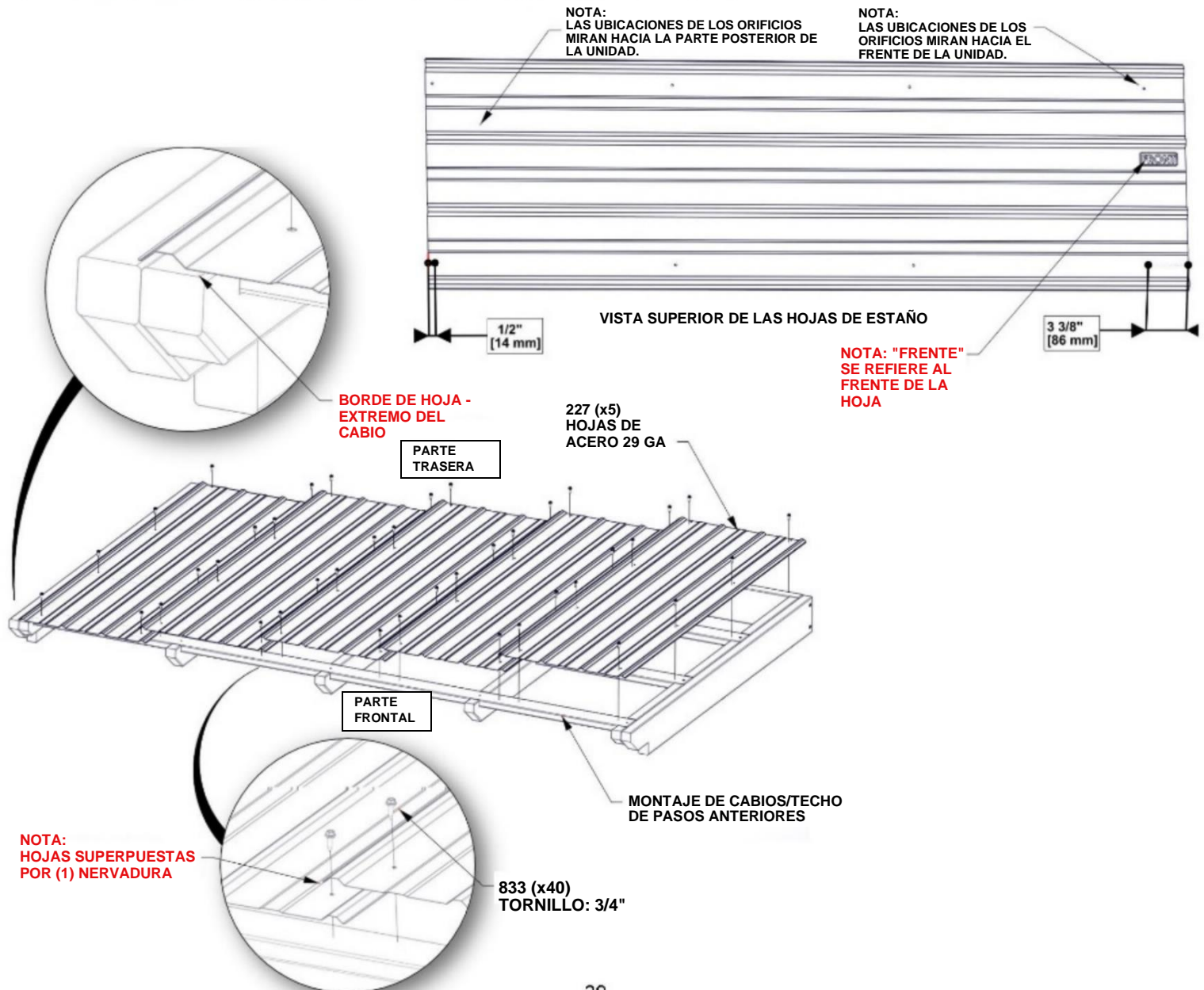


A4M01227
(5) | HOJAS DE ACERO 29 GA

CANTIDAD	NÚMERO DE PARTE	DESCRIPCIÓN
40	H100833	TORNILLO PARA MADERA 10-16x3 / 4 "

NOTA:
ADVERTENCIA:
 SE DEBEN USAR GANTES AL MANIPULAR LOS PANELES DE TECHO;
 LOS BORDES SON FILOSOS. RETIRE LA PELÍCULA AZUL DE CADA
 HOJA.

1. UBIQUE LA UNIDAD DE FRENTE COMO SE MUESTRA A CONTINUACIÓN Y COLOQUE LAS HOJAS DE ESTAÑO HACIA ABAJO.
2. COMIENCE POR EL LADO IZQUIERDO Y AVANCE HACIA EL LADO DERECHO SUPERPONIENDO UNA NERVADURA.
3. CENTRE LAS HOJAS EN EL TECHO Y DEJE LA MISMA DISTANCIA EN LOS LADOS IZQUIERDO Y DERECHO. TORNILLO EN SU LUGAR.



PASO 23 - MONTAJE DEL MARCO DEL KIOSKO



A4M01162 | PERFIL DE CONTORNO DEL TECHO
(2)

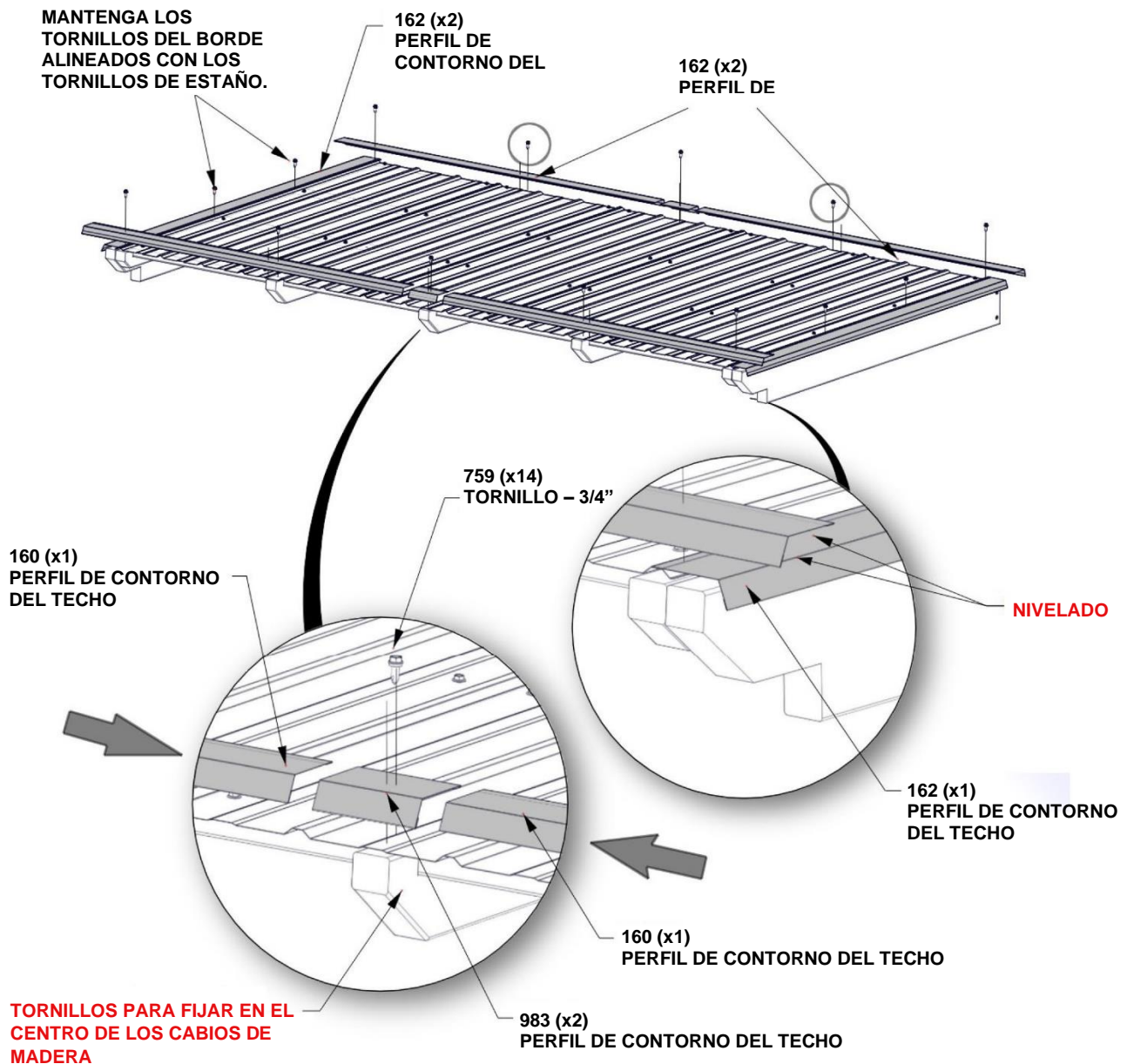
A4M00983 | EMPALME DE PERFIL DE
(2) | CONTORNO DEL TECHO

A4M01160 | PERFIL DE CONTORNO DEL TECHO
(4)

CANTI	NÚMERO DE	DESCRIPCIÓN
14	H100759	TORNILLO AUTOPERFORANTE

NOTA: LOS TORNILLOS PASAN A TRAVÉS DEL PERFIL DEL CONTORNO HACIA LA PARTE SUPERIOR DE LAS

NOTA: NO AJUSTE DEMASIADO LOS TORNILLOS. SI LO HACE, PUEDE CAUSAR DAÑOS A LA PIEZA DE CONTRAMARCO.



NOTA:
DESPLACE EL BORDE DEL TECHO 160 EN CADA LADO DEL EMPALME DEL BORDE 983. JUNTE HASTA QUE EL BORDE DEL TECHO 160 ESTÉ AL MISMO NIVEL QUE EL BORDE DEL TECHO 162 A CADA LADO DE LA UNIDAD. INSTALE LOS TORNILLOS.

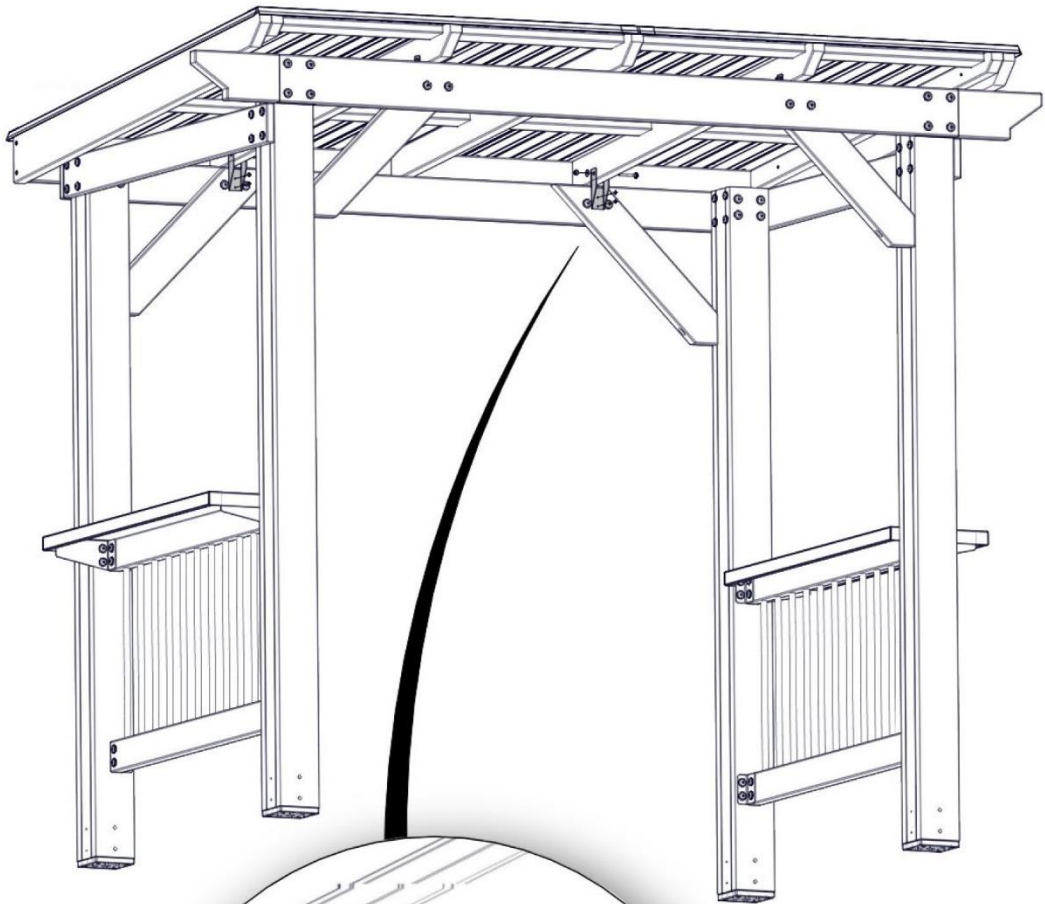
PASO 24 - MONTAJE DEL MARCO DEL KIOSKO



A4M01228 | REFUERZO DE CABIOS
(4)

CANTIDAD	NÚMERO DE PARTE	DESCRIPCIÓN
4	H100488	PERNO 1/4X2 NG
4	H100630	ARANDELA PLANA 8x19 Ng
4	H100653	CONTRATUERCA 1/4 NG
8	H100536	TORNILLO PWH 8X1 1/4 NG

DESPLACE EL PANEL DEL TECHO DESDE LA PARTE TRASERA HASTA QUE LOS CABIOS EXTERIORES HAGAN CONTACTO CON LA VIGA DELANTERA



653 (x4)
TUERCA - 1/4"

630 (x4)
ARANDELA - 8x19

228 (x4)
REFUERZO DE CABIOS

488 (x4)
PERNO 2"

536 (x4)
TORNILLO - 1 1/4"

REPITA EL PASO PARA SUJETAR OTROS (3) REFUERZOS DE CABIO

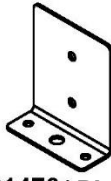
EL REFUERZO DE LOS CABIOS SE COLOCARÁN ENTRE LOS PERNOS DE LA MÉSULA.

PASO 25 - MONTAJE DEL MARCO DEL

KIOSKO



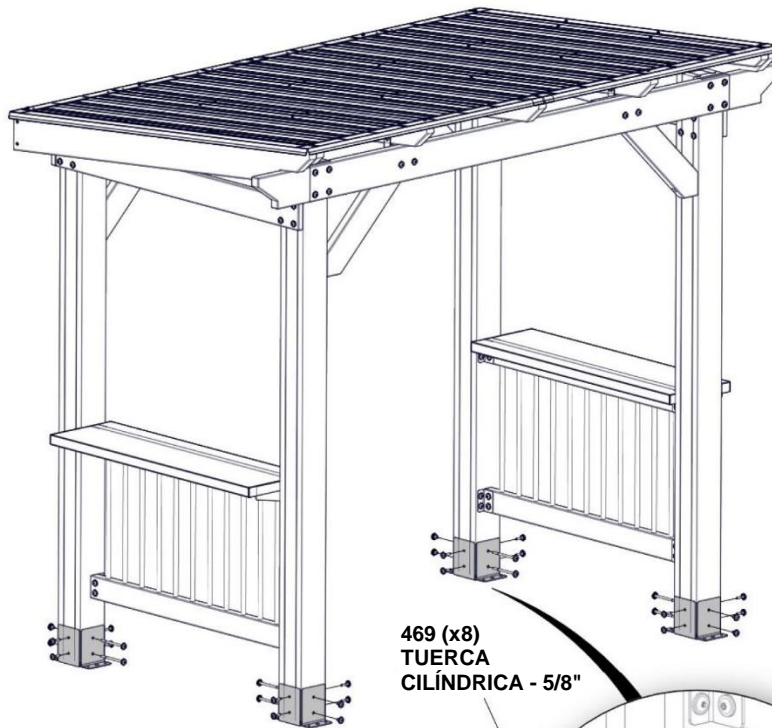
A4M01477
(8) | PLACA DE POSTE



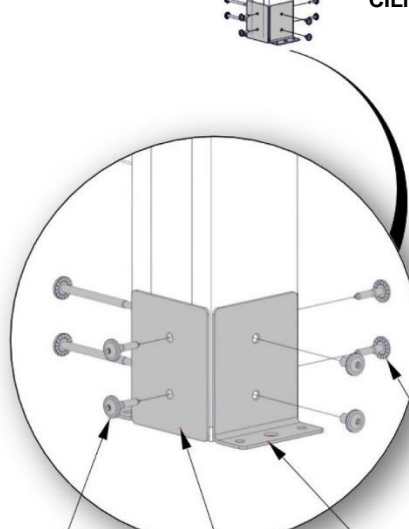
A4M01478 | PLACA DE ANCLAJE DE POSTE
(8)

CANTIDAD	NÚMERO DE PARTE	DESCRIPCIÓN
8	H100480	PERNO BL 5/16X4 3/4 NG
8	H100469	CILINDRO DE TUERCA BL 5/16 X 5/8 NEGRO
16	H100471	TIRAFONDO BL 5/16 X 1 1/2 NG

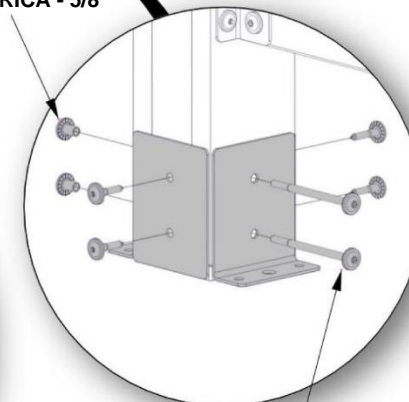
NOTAS:
LAS PLACAS PARA POSTE 1477 SE MONTAN EN EL LADO IZQUIERDO Y DERECHO DEL POSTE.
LAS PLACAS DE ANCLAJE PARA POSTE 478 SE MONTAN EN LA PARTE DELANTERA Y POSTERIOR DEL POSTE



469 (x8)
TUERCA
CILÍNDRICA - 5/8"



471 (x8)
TIRAFONDO - 1 1/2"



480 (x8)
PERNO - 4 3/4"

471 (x8)
TIRAFONDO - 1 1/2"

477 (x8)
PLACA DE POSTE

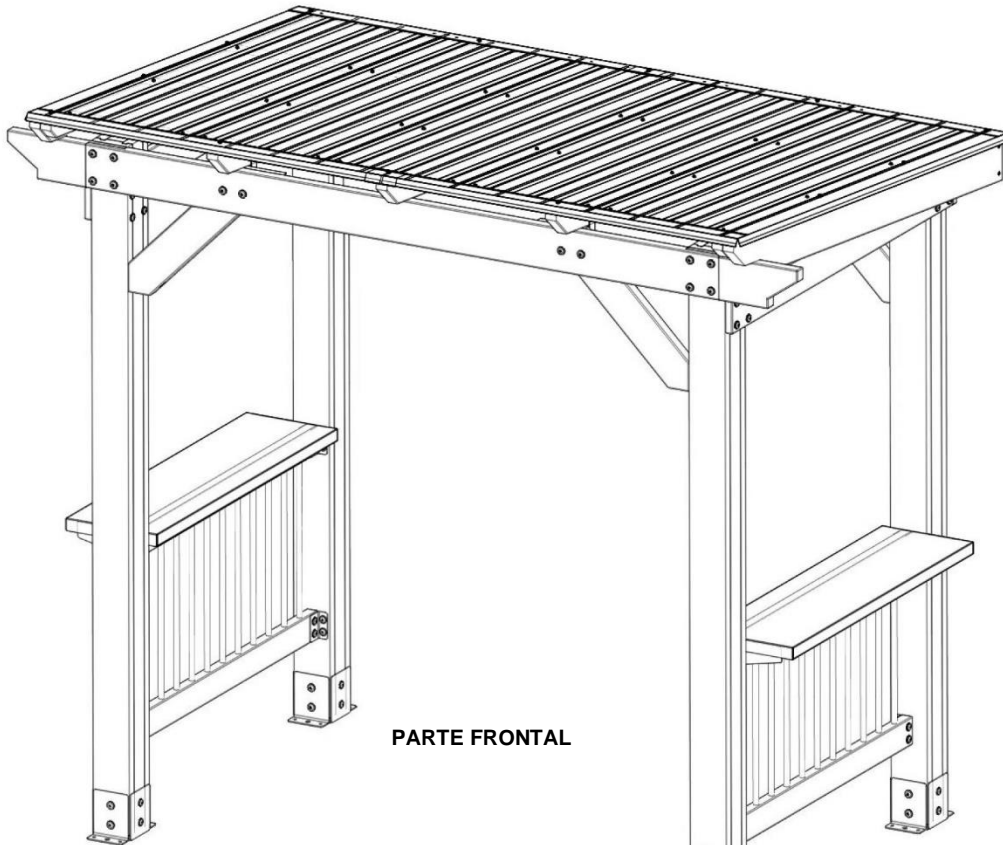
478 (x8)
PLACA DE ANCLAJE DE POSTE

PASO 26 - MONTAJE DEL MARCO DEL KIOSKO



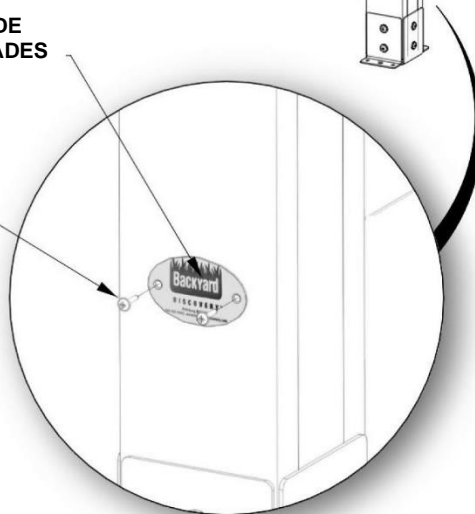
A100241 | ETIQUETA DE IDENTIFICACIÓN DE BACKYARD
(1)

CANTIDAD	NÚMERO DE PARTE	DESCRIPCIÓN
2	H100392	TORNILLO PFH 8 X 3/4 NG



241 (x1)
ETIQUETA DE IDENTIFICACIÓN DE BACKYARD (PEQUEÑA) SIN EDADES

392 (x2)
TORNILLO - 3/4"

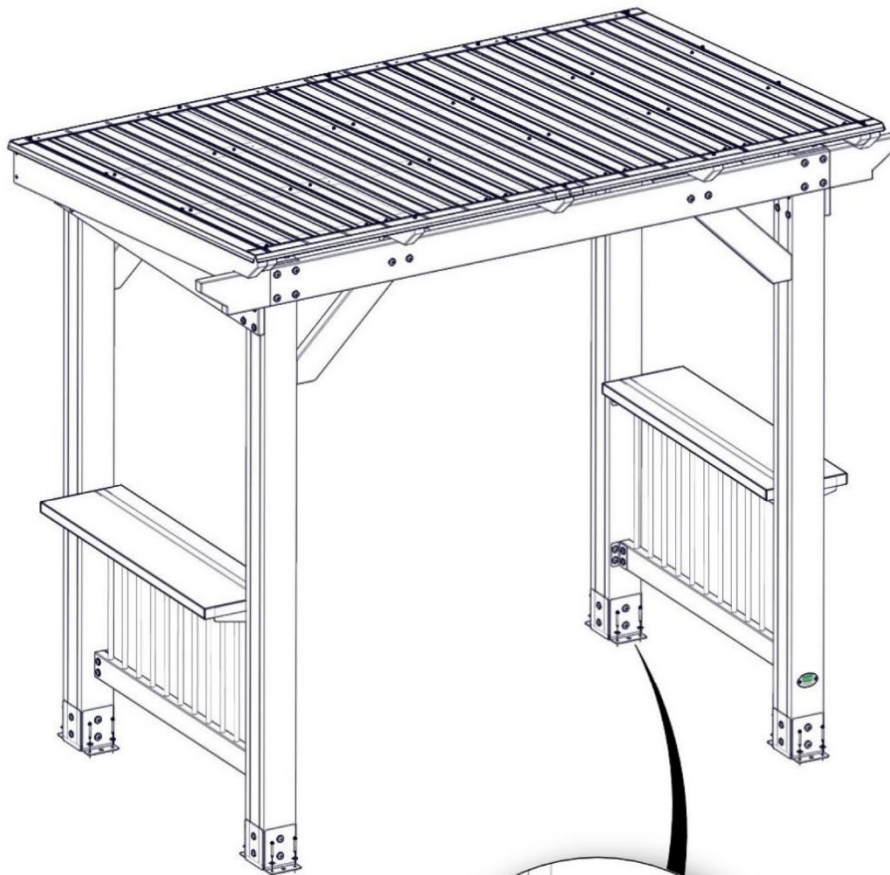


PASO 27 - MONTAJE DEL MARCO DEL KIOSKO

CANTIDAD	NÚMERO DE PARTE	DESCRIPCIÓN
16	H100630	ARANDELA PLANA 8x19 Ng
16	H100120	ANCLAJE DE HORMIGÓN 1/4"x2"

NOTAS:
EL FABRICANTE RECOMIENDA LA INSTALACIÓN SOBRE UNA SUPERFICIE O UNA LOSA DE HORMIGÓN. VÉASE A CONTINUACIÓN

PARA LA INSTALACIÓN SOBRE UNA PLATAFORMA DE MADERA, DEBE ASEGURARSE DE QUE EXISTA UN SOPORTE ESTRUCTURAL AMPLIO DEBAJO DE LA PLATAFORMA.

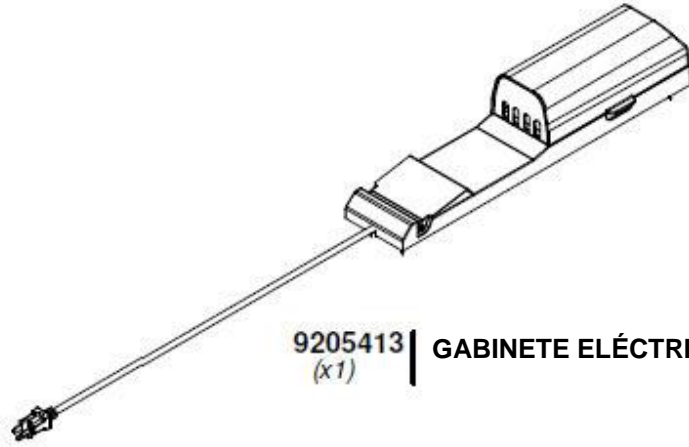


120 (x16)
TORNILLO - 2"

630 (x16)
ARANDELA - 8x19

NOTAS:
PERFORE PREVIAMENTE LOS ORIFICIOS PARA LOS TORNILLOS DE ANCLAJE DE HORMIGÓN USANDO UNA BROCA PARA HORMIGÓN DE 3/16"

GABINETE ELÉCTRICO



9205413 | GABINETE ELÉCTRICO
(x1)

PARA LA INSTALACIÓN DEL GABINETE ELÉCTRICO, CONSULTE LAS INSTRUCCIONES DE MONTAJE QUE VIENEN EN EL EMBALAJE CON EL KIT DEL GABINETE ELÉCTRICO. INSTALE EN CUALQUIER POSTE QUE SE DESEE. SIGA LAS INSTRUCCIONES PARA UNA INSTALACIÓN CORRECTA.